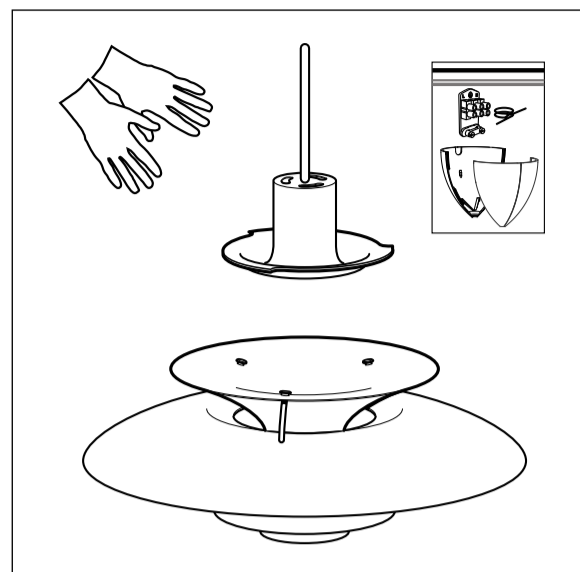
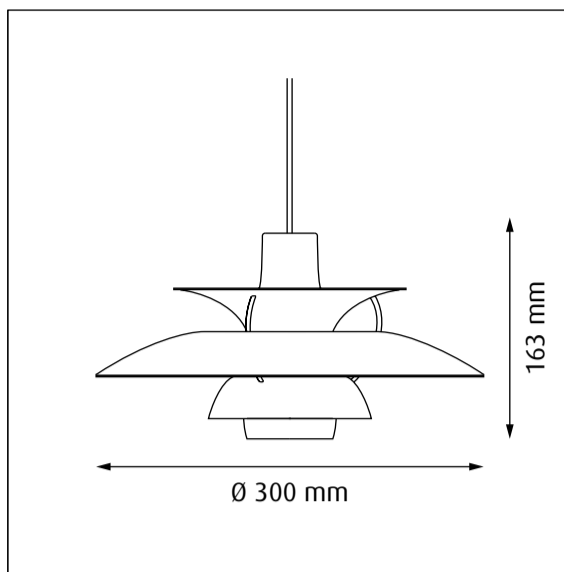


PH 5 Mini Metal Surface

louis
poulsen

Design Poul Henningsen



CE
UK
CA
EAC

16325-13

| Lyskilde Light source Leuchtmittel Ljuskälla Sorgenti luminose Source lumineuse Fuente de luz Valonlähde | Spænding/frekvens Voltage/frequency Spannung/frequenz Spänning/frekvens Tensione/frequenza Voltage/frequence Tensión/frecuencia Jännite/taajuus | Vægt Weight Gewicht Vikt Peso/ingombro Poids Peso Paino | Isolationsklasse Protection class Schutzklasse Isolationsklass Classe di isolamento classe de protection clase de protección Eristysluokka | Tætheddsklasse Ingress protection Schutzart Kapslingsklass Grado di protezione Indice de protection Clase de protección Kotelointiluokka |
|---|--|--|---|---|
| 1x20W E14 | Max 220-240V/50-60Hz | 1,5 kg | Cl. II | IP 20 |

DA

Metaloverfladerne er rå og ubehandlede og vil fremstå mørkere og mindre blanke, hvis de kommer i kontakt med luftens indhold af kuldioxid og andre stoffer. Der kan derfor, allerede når du åbner emballagen, være områder på de polerede overflader, hvor der er fremkommet patina. Støv aftørres med en tør, blød klud. Fedtpletter og lignende kan fjernes med en blød klud opvredet i lunkent vand (<50° C) tilsat mildt rengøringsmiddel. Brug aldrig rengøringsmidler, der indeholder slibemiddel eller opløsningsmidler. Hvis patina ikke ønskes, kan det fjernes med poleringsmiddel, så overfladen fremstår blank og lys. Følg brugsanvisningen på produktet. OBS: Polermidler/lakplejemidler må ikke komme i kontakt med produktets matlakerede overflader.

EN

The metal surfaces are raw and untreated and will become darker and less shiny on coming into contact with carbon dioxide and other airborne substances. Therefore, as soon as you open the packaging, you may notice areas of the polished surface which might have already developed a patina. Wipe off dust with a dry, soft cloth. Remove greasy spots etc. with a soft cloth dampened in lukewarm water (<50° C) with a mild detergent. Never use detergents containing abrasives and solvents. If you prefer not to have a patina, it can be removed with a polishing agent, so that the surface appears bright and shiny. Follow the product instructions.

Note: Polishes must not come into contact with the product's matt finished surfaces.

DE

Die Metalloberflächen sind vollkommen unbehandelt. Sie werden daher dunkler und verlieren an Glanz, wenn sie mit Kohlenstoffdioxid und anderen Stoffen in der Luft in Kontakt kommen. Aus diesem Grund ist es möglich, dass Sie beim Öffnen der Verpackung Stellen auf der polierten Oberfläche vorfinden, an denen sich bereits eine Patina bildet. Staub bitte mit einem trockenen, weichen Lappen abwischen. Fettflecke und dgl. mit einem feuchten, in lauwarmem Wasser (<50° C) mit mildem Reinigungsmittel ausgeprägten Lappen entfernen. Niemals Reinigungsmittel mit Schleifmittel oder Lösungsmittel verwenden. Falls Sie nicht möchten, dass sich eine Patina bildet, kann diese mit einem Poliermittel entfernt werden, sodass die Oberfläche hell und glänzend bleibt. Bitte befolgen Sie die Hinweise in der Produkthanleitung. NB: Poliermittel dürfen nicht mit den matt lackierten Oberflächen des Produkts in Berührung kommen.

SV

Metallytorna är råa och obehandlade och kommer att framstå som mörkare och mindre blanka om de kommer i kontakt med koldioxid och andra ämnen i luften. Det kan därför redan när du öppnar förpackningen finnas områden på de polerade ytorna som har ärgat. Lampan dammtorkas med en torr, mjuk trasa. Fettfläckar tas bort med ljummet vatten (<50° C) utblandat med mildt rengöringsmedel. Använd aldrig rengöringsmedel som innehåller slipmedel eller lösningsmedel. Om man inte vill ha denna patina kan den avlägsnas med polermedel, så att ytan framstår som blank och ljus. Följ bruksanvisningen för produkten. OBS! Putsmedlet ska inte heller innehålla någon form av sten annat som kan lämna märken efter sig.

IT

Le superfici in metallo sono grezze e non trattate, si scuriscono, diventano meno brillanti a contatto con l'ossido di carbonio e altre sostanze contenute nell'aria. Quando si apre la confezione, si noteranno aree della superficie lucidata che potrebbero avere già sviluppato una patina. Pulire la polvere esterna con un panno morbido e asciutto. Rimuovere macchie di grasso ecc. con un panno morbido inumidito in acqua tiepida (<50° C) e con un detergente leggero. Non usare mai detersivi contenenti abrasivi o solventi. La patina può essere rimossa con un prodotto lucidante in modo tale che la superficie risulti lucida e brillante. Seguire le istruzioni relative al prodotto. ATTENZIONE: il lucidante non deve entrare in contatto con le superfici verniciate opache dell'oggetto da lucidare.

FR

Les surfaces métalliques sont brutes et non traitées. Elles vont devenir plus foncées et moins brillantes au contact du dioxyde de carbone et des particules en suspension dans l'air. Vous constaterez peut-être à l'ouverture de l'emballage que certaines parties polies de la surface sont déjà patinées. Essuyez la poussière avec un chiffon sec et doux. Enlevez les points de saleté etc. avec un chiffon doux imprégné d'eau claire tiède et de détergent doux. Ne jamais utiliser de détergents contenant des abrasifs et des solvants. Si vous ne souhaitez pas avoir cette patine, vous pouvez l'enlever à l'aide d'un polish pour obtenir une surface brillante et lumineuse. Veuillez suivre les instructions d'utilisation du polish. Attention: Le vernis ne doit pas entrer en contact avec la surface mate finie du produit.

ES

Las superficies metálicas son crudas y están sin tratar, y se volverán más oscuras y menos brillantes al contacto con dióxido de carbono y otras sustancias en suspensión. Por ello, al abrir el embalaje, puede que perciba que ya se ha formado una patina en algunas zonas de la superficie pulida. Limpiar con paño seco y suave. Quitar manchas de grasa y otras con paño suave humedecido con agua templada (<50° C) con detergente poco agresivo. Nunca use detergentes que contengan abrasivos y disolventes. Si prefiere prescindir de esta patina, puede eliminarla utilizando un producto para pulir, a fin de que la superficie luzca clara y brillante. Siga las instrucciones del producto. Nota: La cera no debe entrar en contacto con la superficie mate acabada del producto.

FI

Metallipinnat ovat käsittelemättömiä ja näyttävät tummemmilta sekä himmeämmiltä, jos ne joutuvat kosketuksiin ilmassa olevan hiilidioksidin ja muiden aineiden kanssa. Siksi jo pakkauksista avattaessa kiillotetussa pinnassa saattaa ilmetä patinaa. Pyyhi pölyt kuivalla pehmeällä liinalla. Poista rasvatahrat miedolla pesuaineella ja haalealla vedellä (<50° C) kostutetulla pehmeällä liinalla. Älä koskaan käytä liuottimia tai hankausaineita sisältäviä pesuaineita. Jos patinasta halutaan päästä eroon, se voidaan poistaa kiillotusaineella, jolloin pinnasta tulee kiiltävä ja kirkas. Noudata tuotteen käyttöohjetta. Huomaa: Älä käytä kiillotusainetta tuotteen mattapinnoille.



DA

Louis Poulsen A/S fraskriver sig et hvert ansvar, hvis der anvendes en topforspejlet lyskilde. Denne type lyskilde kaster varmen tilbage og kan ødelægge/smelte dele af armaturet.



EN

Louis Poulsen A/S disclaims any liability if a half-mirror light bulb is used. This type of light source reflects the heat and may damage/melt parts of the fixture.



DE

Die Louis Poulsen A/S haftet nicht, wenn eine Kopfspiegel lampe verwendet wird. Diese Art von Leuchtmittel reflektiert die Wärme, sodass Teile der Leuchte beschädigt werden können bzw. schmelzen.



SV

Louis Poulsen A/S fransäger sig allt ansvar ifall en toppförsedlad glödlampa används. Denna typ av ljuskälla reflekterar värmen och kan skada/smälta delar av armaturen.



IT

Louis Poulsen A/S declina qualsiasi responsabilità in caso di utilizzo di lampadine a cupola argentata. Questo tipo di fonte di luce riflette il calore e potrebbe danneggiare/fondere parti dell'apparecchio.



FR

Louis Poulsen A/S décline toute responsabilité en cas d'utilisation d'une ampoule à tête miroir. Ce type de source lumineuse réfléchit la chaleur et peut endommager/faire fondre certaines parties du luminaire.



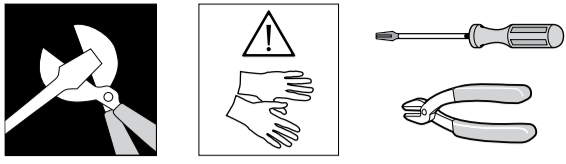
ES

Louis Poulsen A/S rechaza toda responsabilidad derivada del uso de bombillas de cúpula espejada. Este tipo de fuentes de luz refleja el calor, como resultado de lo cual ciertas partes de la luminaria podrían sufrir daños o fundirse.

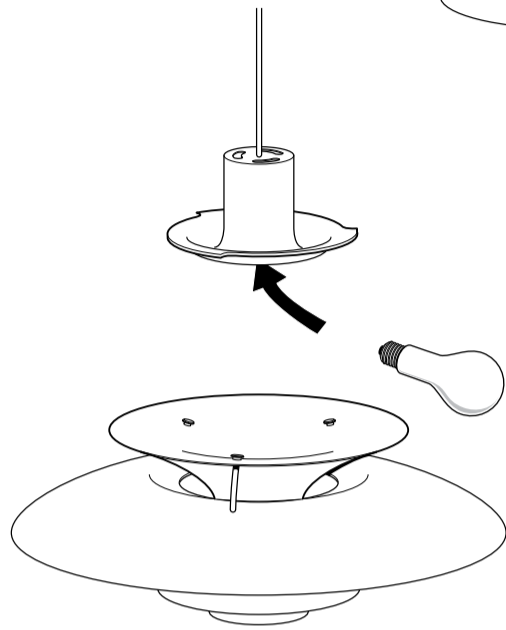
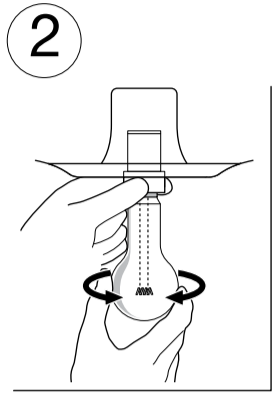


FI

Louis Poulsen A/S ei vastaa mahdollisista syntyneistä vahingoista mikäli valaisimessa on käytetty puolipeilitettyä valonlähdettä. Tämän tyyppinen valonlähde heijastaa lämpöä ja saattaa vahingoittaa/sulattaa valaisimen osia.



1 **!** ID NUMBER: _____
Please register ID number at www.louispoulsen.com



* L = Max 88 mm
Ø = Max 50 mm

