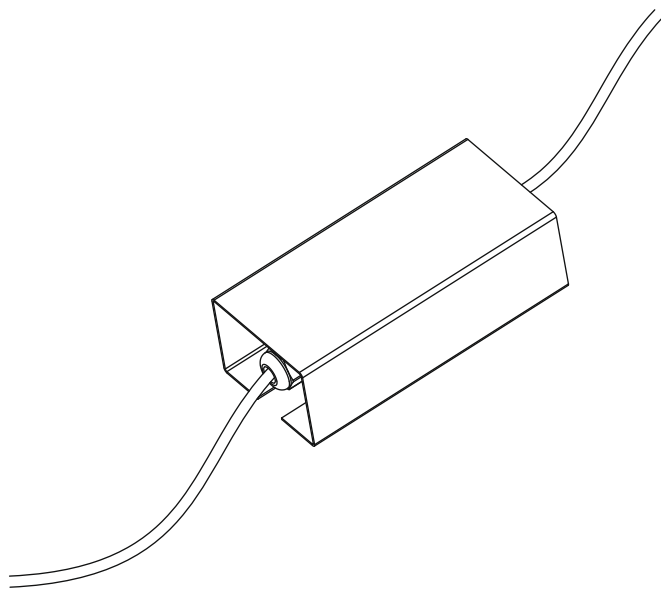


# Dimmer Casambi IP65 marset



Instrucciones de montaje  
Assembly Instructions  
Instructions de montage  
Montageanleitung

## **ADVERTENCIAS**

1. Se recomienda que la instalación sea realizada por un profesional.
2. Desconectar la conexión a red antes de ser manipulada.

## **WARNING**

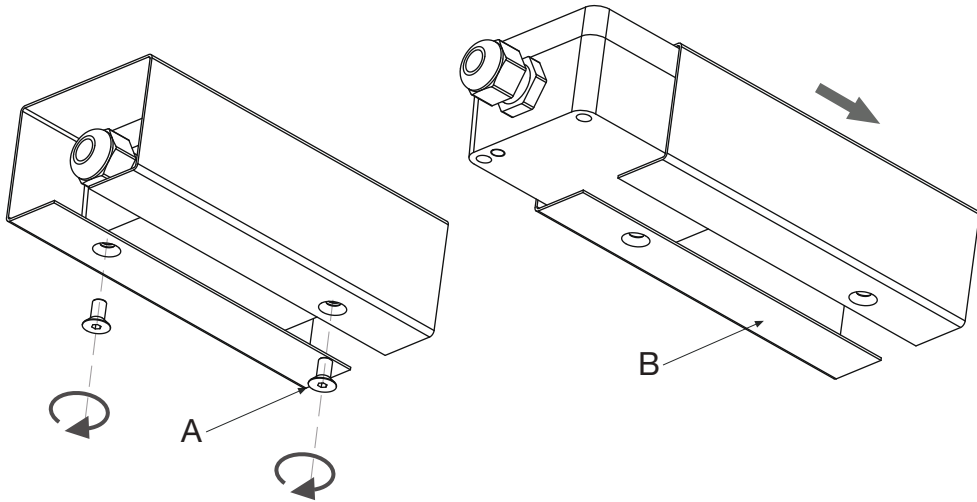
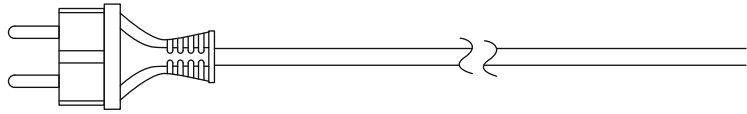
1. It is recommended that a professional electrician be responsible for installing the light.
2. Disconnect power supply before installation.

## **ATTENTION**

1. Il est recommandé de faire exécuter l'installation par un professionnel.
2. Débranchez la connexion au réseau avant toute manipulation.

## **HINWEISE**

1. Wir empfehlen, die Installation von einem Fachmann vornehmen zu lassen.
2. Unterbrechen Sie die Verbindung zum Netz vor Beginn der Arbeit.

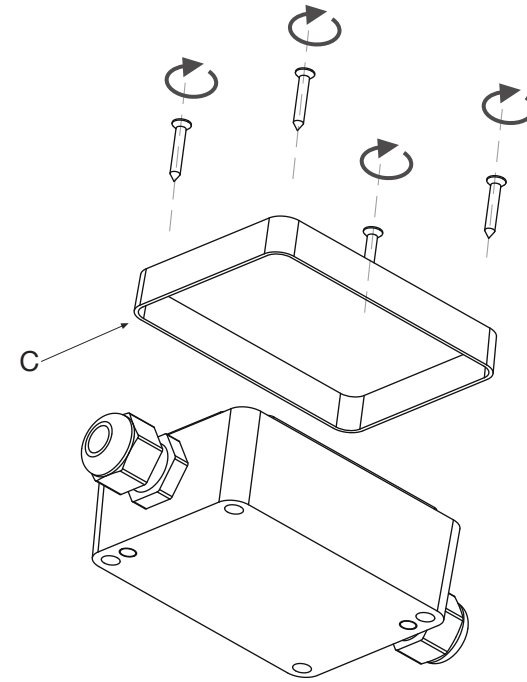


- 1.1. Cortar el cable a la medida deseada.
- 1.2. Desatornillar los tornillos (A) y deslizar la pieza (B).

1. Cut the cable to the desired length.
- 1.2. Unscrew screws (A) and slide out part (B).

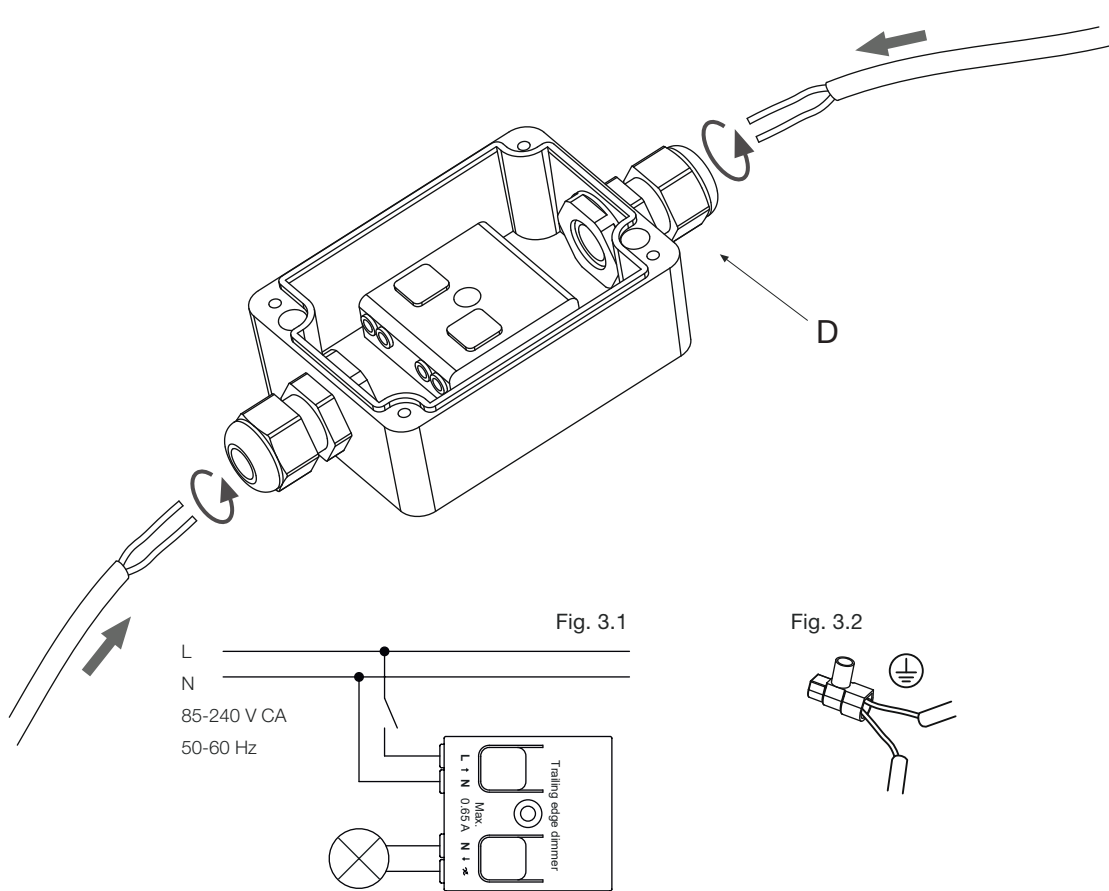
- 1.1. Coupez le câble à la longueur souhaitée.
- 1.2. Retirez les vis (A) et faites coulisser la pièce (B).

- 1.1. Schneiden Sie das Kabel auf die gewünschte Länge.
- 1.2. Lösen Sie die Schrauben (A) und schieben Sie das Teil (B) zurück.



2. Desatornillar los tornillos y retirar la tapa (C).
2. Unscrew the screws and remove the cover (C).

2. Enlevez les vis et retirez le couvercle (C).
2. Lösen Sie die Schrauben und entfernen Sie die Abdeckung (C).



3.1. Aflojar los prensacables (D) y pasar el cable por el agujero. Realizar las conexiones como indica la Fig. 3.1.

3.2. En el caso de que el cable tenga 3 polos usar la regleta suministrada para poder hacer el empalme.

3.1. Loosen the cable glands (D) and pass the cable through the hole. Make the connections as shown in Fig. 3.1.

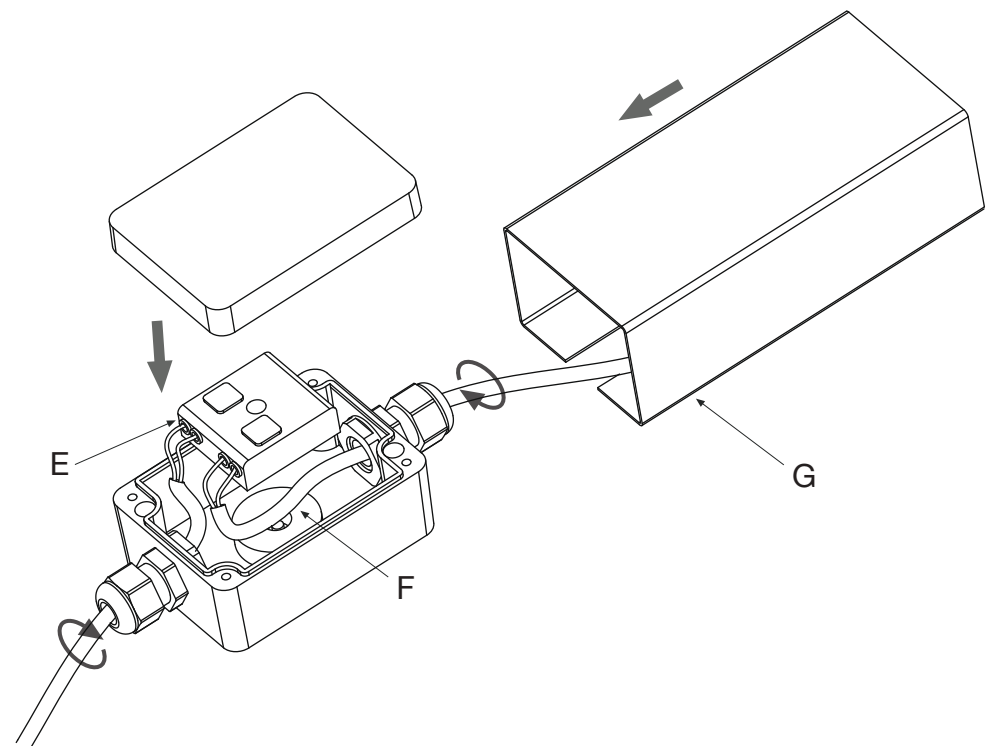
3.2. If the cable has 3 poles, use the supplied strip to make the connection.

3.1. Desserrez les presse-étoupes (D) et faites passer le câble à travers l'orifice. Procédez aux raccordements comme indiqué sur la figure.

3.2. S'il s'agit d'un câble tripolaire, utilisez la barrette fournie pour procéder à la jonction.

3.1. Lösen Sie die Kabelverschraubungen (D) und führen Sie das Kabel durch das Loch. Stellen Sie die Anschlüsse wie in Abb. 3.1 gezeigt her.

3.2. Wenn das Kabel dreipolig ist, verwenden Sie die mitgelieferte Abzweigdose, um die Verbindung herzustellen.



4.1. Apretar los prensacables para asegurar el IP.

4.2. Fijar el dimmer (E) con la cinta doble cara (F).

4.3. Fijar la tapa con los tornillos, deslizar la pieza (G) y fijarla con los tornillos suministrados.

4.1. Serrez les presse-étoupes pour sécuriser l'IP.

4.2. Fixez le variateur (E) au ruban double face (F).

4.3. Fixez le couvercle à l'aide des vis, faites coulisser la pièce (G) et fixez-la au moyen des vis fournies.

4.1. Tighten the cable glands to secure the IP.

4.2. Attach the dimmer (E) with the double-sided tape (F).

4.3. Attach the cover with the screws, slide the piece (G) in and secure it with the supplied screws.

4.1. Ziehen Sie die Kabelverschraubungen fest, um die IP zu sichern.

4.2. Befestigen Sie den Dimmer (E) mit dem doppelseitigen Klebeband (F).

4.3. Befestigen Sie die Abdeckung mit den Schrauben, schieben Sie das Teil (G) darüber und befestigen Sie es mit den mitgelieferten Schrauben.

## Casambi

Dispositivo controlable a través de bluetooth, que permite regular la intensidad de luz o el apagado y encendido.

Disponible en Android o iOS con la app Casambi. [www.casambi.com](http://www.casambi.com)

Device controllable via Bluetooth, which can be used to regulate the light intensity or turn it off and on.

Available for Android or iOS with the Casambi app. [www.casambi.com](http://www.casambi.com)

Dispositif contrôlable via Bluetooth qui permet de régler l'intensité lumineuse ou d'allumer/éteindre le luminaire.

Disponible sur Android ou iOS à partir de l'application Casambi. [www.casambi.com](http://www.casambi.com)

Gerät steuerbar über Bluetooth, wodurch die Lichtintensität oder das Ein- und Ausschalten geregelt werden kann.

Verfügbar auf Android oder iOS mit der Casambi-App. [www.casambi.com](http://www.casambi.com)

## IP65



· Este símbolo en su equipo o embalaje indica que el presente producto no puede ser tratado como residuo doméstico normal, sino que debe entregarse en el correspondiente punto de recogida de equipos eléctricos y electrónicos. Para recibir información detallada sobre el reciclaje de este producto, por favor, contacte con su ayuntamiento, su punto de recogida más cercano o el distribuidor donde adquirió el producto.

· This symbol on the product or its packaging indicates that it must not be treated as household waste. It should, in fact, be handed in at a recognised collection point for recycling electrical and electronic equipment. For more detailed information about the recycling of this product, please contact your local city office, your household waste disposal service or the shop where you purchased the product.

· Le symbole représenté sur l'appareil ou l'emballage signifie que le produit ne peut être traité comme un déchet domestique normal, et doit par conséquent être déposé dans un point de collecte réservé aux appareils électriques et électroniques. Pour en savoir plus sur le recyclage de ce produit, veuillez vous adresser auprès de votre mairie, afin de connaître le point de collecte le plus proche, ou contacter le distributeur qui vous a vendu le produit.

· Dieses Symbol auf dem Produkt oder der Verpackung zeigt an, dass diese nicht als normaler Hausmüll behandelt werden dürfen, sondern den entsprechenden Stellen für Sondermüll zugeführt werden müssen. Für weitere Informationen zum Thema Sondermüll wenden Sie sich bitte an Ihre Stadtverwaltung, die nächste Annahmestelle oder den Händler, bei dem Sie das Produkt erworben haben.

### Dimmable

· Regulación con dispositivo de corte al inicio o al final de fase (Triac).

· Phase cut dimmer leading and trailing edge (Triac).

· Régulation avec dispositif de coupe au début ou à la fin de la phase (Triac).

· Einstellung mit Schneidevorrichtung am Anfang oder Ende der Phase (Triac).

### Input

85-240 VAC 50-60 HZ

and

120 VAC 60 Hz

### Output

Incandescent and high voltage halogen bulbs:

150 VA @ 230 VAC

75 VA @ 120 VAC

High voltage AC LED modules:

150 VA @ 230 VAC

75 VA @ 120 VAC

Dimmable LED and CFL bulbs:

150 VA @ 230 VAC

75 VA @ 120 VAC

Dimmable electronic transformers:

150 VA @ 230 VAC

75 VA @ 120 VAC

Max. output current:

0,65 A

Min. load requirement

1W

Max. inrush current

10 A, 100 ms

**marset** 