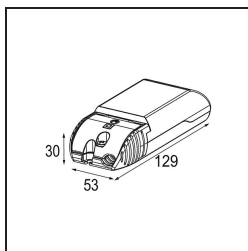
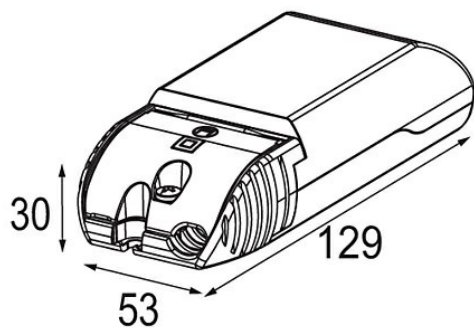


LED driver 150-1050mA 3-18W dali/pushdim



Caractéristiques

Matériaux	12405530
Nombre de Sources Lumineuses	0
Indice de protection IP	20
Protocole de Variation	DALI, Push-Dim
Intérieur/extérieur	Intérieur
Poids brut (g)	115,0