

## Tempo Vivace

ref. TEVI04

Pendant lamp  
Lámpara colgante



Tempo Collection



TEAN04



TEVI04

### MATERIAL FINISHES MATERIALES Y ACABADOS

#### LAMPSHADE TULIPA

Painted stainless steel  
Acero inoxidable pintado

One color to choose  
Un color a elegir



#### CANOPY AND CABLE FLORÓN Y CABLE

Steel gloss nickel-plated  
Acero níquel-satinado

Black or transparent cable  
Cable negro o transparente

### RECOMMENDED BULBS BOMBILLAS RECOMENDADAS

#### 230V - 50Hz

 E27 LED Standard - Max. 1x12 W

 E27 LED Vintage - Max. 1x12 W

#### 120V - 60Hz

 E26 LED - Max. 1x12 W

#### ENERGY EFFICIENCY EFICIENCIA ENERGÉTICA

from A+ to E  
desde A+ a E

### OTHER TECHNICAL DATA OTROS DATOS TÉCNICOS

#### NET WEIGHT PESO NETO

1,6kg | 3,5l

#### PACKAGING EMBALAJE

43x43x30cm | 17x17x11,8in  
2,2kg | 4,8lb

#### ELECTRICAL FEATURES CARACTERÍSTICAS ELÉCTRICAS



#### CERTIFICATIONS CERTIFICACIONES



## Tempo Vivace

ref. TEV104

Suitable for indoor use, at 25°C

Apta para uso interior a temperatura ambiente de 25°C

Box contains | Contenido de la caja:

**A** - Lampshade | Tulipa [1]

**B** - Holding piece | Pieza de sujeción [1]

**C** - Lampholder | Portalámparas [1]

**D** - Washer | Arandela [2]

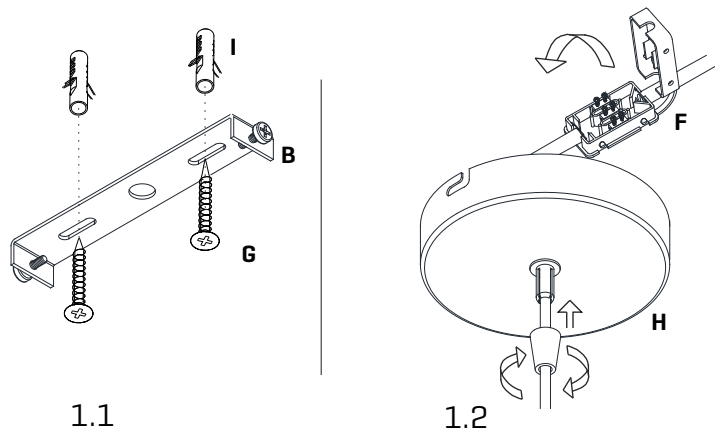
**E** - Security screws | Tornillos de seguridad [2]

**F** - Electrical disposal | Ficha [1]

**G** - Screws | Tornillos [2]

**H** - Canopy | Florón [1]

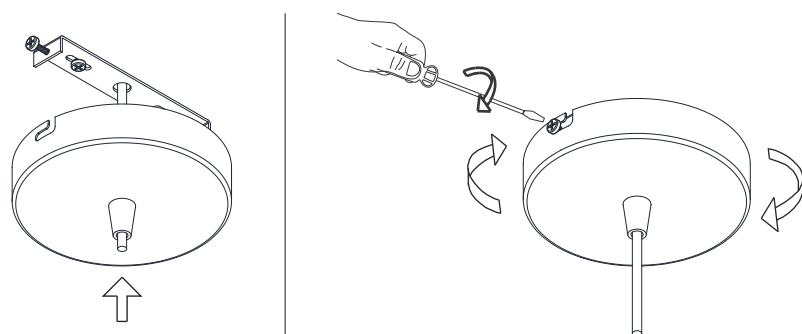
**I** - Wall Plugs | Tacos [2]



**1**

1.1 Drill the holes in the ceiling, fit the wall plugs into them and screw the holding piece.  
1.2 Pass the electric cables to the interior and do the electric connection, please follow the instructions.

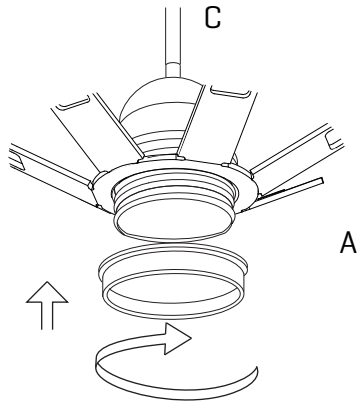
1.1 Realizar los agujeros en el techo, colocar los tacos y atornillar la pieza de sujeción.  
1.2 Pasar los cables eléctricos al interior y hacer la conexión eléctrica dentro, siguiendo las instrucciones.



**2**

Insert the canopy in the holding piece and tight the security screws.  
Tighten the strain relief situated on the canopy.

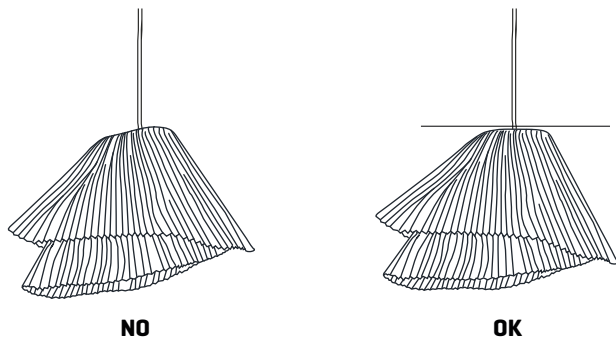
Encajar el florón en la pieza de sujeción y apretar los tornillos de seguridad.  
Apretar el tensor del cable situado en el florón.



**3**

Unscrew the nut socket and insert the support fitting poppet retighten the nut.

Desenroscar la tuerca del portalámparas e introducirlo por el soporte encajando la tulipa, volver a apretar la tuerca.



**4**

The correct position of the luminaire must have the top of the lampshade completely horizontal.

La posición correcta de la luminaria debe tener la parte superior de la tulipa totalmente horizontal.