

## Onn

ref. **ON04**

Pendant lamp  
Lámpara colgante



### Onn Collection



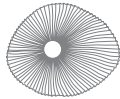
OON02



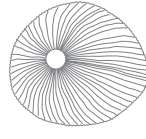
OON04



OON04G



OON06



OON06G

### MATERIAL FINISHES MATERIALES Y ACABADOS

#### LAMPSHADE TULIPA

##### TULIPA

Painted stainless steel  
Acero inoxidable pintado

One color to choose  
Un color a elegir



#### CANOPY AND CABLE FLORÓN Y CABLE

##### FLORÓN Y CABLE

Steel gloss nickel-plated  
Acero níquel-satinado

Black or transparent cable  
Cable negro o transparente

### RECOMMENDED BULBS BOMBILLAS RECOMENDADAS

#### 230V - 50Hz

E27 LED Standard - Max. 1x12 W

E27 LED Vintage- Max. 1x12 W

#### 120V - 60Hz

E26 LED- Max. 1x12 W

#### ENERGY EFFICIENCY EFICIENCIA ENERGÉTICA

from A+ to E  
desde A+ a E

### OTHER TECHNICAL DATA OTROS DATOS TÉCNICOS

#### NET WEIGHT PESO NETO

1,4kg | 3,1lb

#### PACKAGING EMBALAJE

44x44x40cm | 17,3x17,3x15,7in  
3kg | 6,6lb

#### ELECTRICAL FEATURES CARACTERÍSTICAS ELÉCTRICAS



CERTIFICATIONS  
CERTIFICACIONES



# Onn

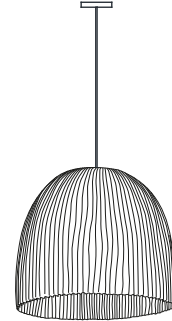
ref. **ON04**

Suitable for indoor use, at 25°C

Apta para uso interior a temperatura ambiente de 25°C

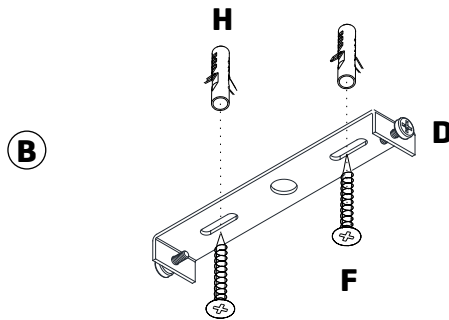
Box contains | Contenido de la caja:

- |                                                         |                                            |
|---------------------------------------------------------|--------------------------------------------|
| <b>A</b> - Lampshade   Tulipa [1]                       | <b>E</b> - Electrical disposal   Ficha [1] |
| <b>B</b> - Holding piece   Pieza de sujeción [1]        | <b>F</b> - Screws   Tornillos [2]          |
| <b>C</b> - Lampholder   Portalámparas [1]               | <b>G</b> - Canopy   Florón [1]             |
| <b>D</b> - Security screws   Tornillos de seguridad [2] | <b>H</b> - Wall Plugs   Tacos [2]          |

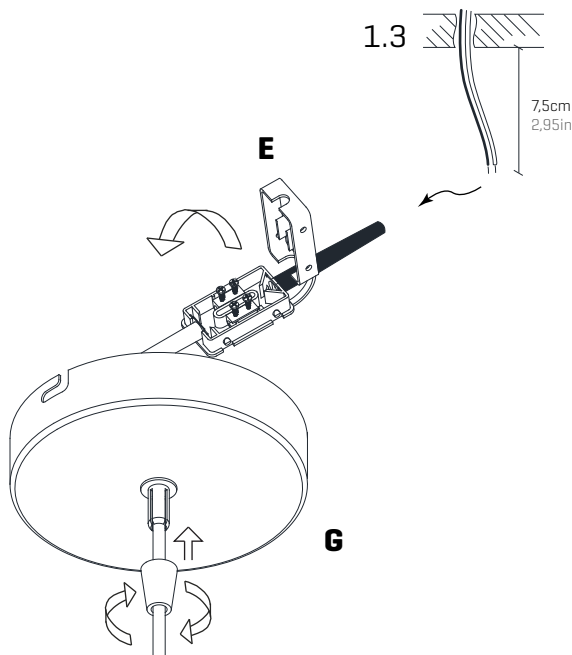


**SAFETY NOTE: Switch off mains supply before commencing installation**

**INDICACIÓN DE SEGURIDAD: Desconecte la alimentación eléctrica antes de empezar con la instalación**



1.1



1.2

## 1

1.1 Drill the holes in the ceiling, fit the wall plugs into them and screw the holding piece.

1.2 Pass the electrical wires inside the junction box.

The power cables from the wall shouldn't exceed the dimension of the black hose connection box provided, as shown in Fig. 1.3

Make the electrical connections taking care to respect the correct polarity as the color code.

1.1 Realizar los agujeros en el techo, colocar los tacos y atornillar la pieza de sujeción.

1.2 Pasar los cables eléctricos al interior de la caja de conexiones.

Los cables de alimentación procedentes de la pared no deben exceder la dimensión del manguito negro de la caja de conexiones suministrada, tal y como se indica en la figura 1.3

Realizar la conexión eléctrica teniendo cuidado de respetar la polaridad correcta según el código de colores.

1.1 Realizar los agujeros en el techo, colocar los tacos y atornillar la pieza de sujeción.

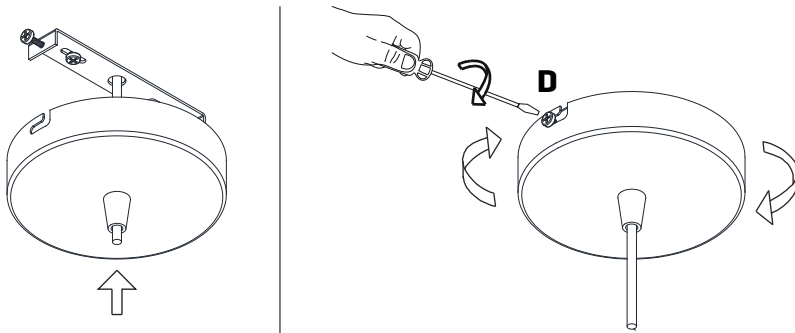
1.2 Pasar los cables eléctricos al interior de la caja de conexiones.

Los cables de alimentación procedentes de la pared no deben exceder la dimensión del manguito negro de la caja de conexiones suministrada, tal y como se indica en la figura 1.3

Realizar la conexión eléctrica teniendo cuidado de respetar la polaridad correcta según el código de colores.

COLOR CODE: PHASE [L]-black or brown NEUTRAL [N]-blue

CÓDIGO DE COLORES: FASE [L]-negro o marrón NEUTRO [N]-azul



**2**

Insert the canopy in the holding piece and tight the security screws.  
Tighten the strain relief situated on the canopy.

Encajar el florón en la pieza de sujeción y apretar los tornillos de seguridad.  
Apretar el tensor del cable situado en el florón.