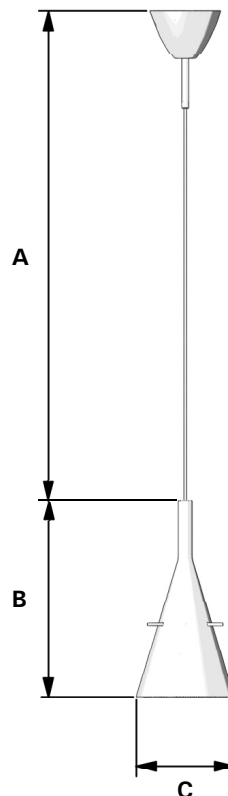


Franco Raggi, 1999



CODICE Code/Code Kode/Código	TENSIONE Voltage/Tension Spannung/Tensión	LAMPADINA Bulb/Ampoule Glühbirne/Bombilla	CARATTERISTICHE Features/Caractéristiques Merkmale/Características	DIMENSIONI in cm Dimensions in cm/Dimensiones en cm
3337 Flûte	240V	1x60W max E27 (HA)	IP20 ▽ $\varnothing_{0.5m}$	A: max 200 - B: 37 - C: 18
3337/1 Magnum	240V	1x230W max R7s (HA)	IP20 ▽ $\varnothing_{0.5m}$	A: max 200 - B: 63 - C: 31

Conforme alla norma di riferimento EN 60598-1:2004 e EN 60598-2-1:1989 e quindi conforme alla direttiva 2006/95.

In compliance with EN 60598-1:2004 and EN 60598-2-1:1989 and so with Directive 2006/95.

Conforme à la norme de référence EN 60598-1:2004 et EN 60598-2-1:1989 et donc à la Directive 2006/95.

Der Norm EN60598-1:2004 und EN 60598-2-1:1989 und dann den Richtlinien 2006/95 entsprechend.

Conforme a la norma EN60598-1:2004 y EN 60598-2-1:1989 y por consiguiente a la directiva 2006/95.



Applicabile su superfici normalmente incombustibili.

Can be applied to normally inflammable surfaces.

Installable sur des surfaces normalement inflammables.

Auf normalerweise entzündbaren Oberflächen montierbar.

Aplicable sobre superficies normalmente inflamables.



Distanza minima tra apparecchio e oggetti illuminati.

Minimum distance between fixture and illuminated objects.

Distance minimale entre appareil et objets éclairés.

Mindestabstand zwischen dem Gerät und den beleuchteten Gegenstände.

Distancia mínima entre aparato y objetos iluminados.

Sostituire lo schermo di protezione danneggiato, prima di riaccendere l'apparecchio.

Replace the protection shield damaged before restarting the fixture.

Remplacer l'écran de protection endommagé avant de rallumer l'appareil.

Den beschädigten Schutzschirm vor der Einschaltung des Geräts ersetzen.

Sustituir las protecciones dañadas, antes de volver a encender el aparato.



Prima di ogni operazione sull'apparecchio, disinserire la tensione di rete.

Before any operation on the fixture, please disconnect the power supply.

Avant toute opération sur l'appareil déconnecter la tension de réseau.

Vor jeder Montage oder Instandsetzung des Geräts den Strom ausschalten.

Antes de efectuar cualquier operación sobre el aparato, desconectar la tensión de red.



In caso di danneggiamento del cavo di alimentazione, per la sostituzione contattare un rivenditore FontanaArte o personale qualificato.

In case of damage to the feeding cable, please contact a FontanaArte dealer or qualified personnel for replacement.

En cas d'endommagement du câble d'alimentation, pour le remplacement il faut contacter un revendeur FontanaArte ou un personnel compétent.

Im Fall von Beschädigung des elektrischen Kabels, bitte Kontakt mit einem FontanaArte Händler oder mit einem qualifizierten Handwerker aufnehmen.

Si el cable de alimentación estuviera dañado, contactar a un vendedor de FontanaArte o a personal cualificado para sustituirlo.



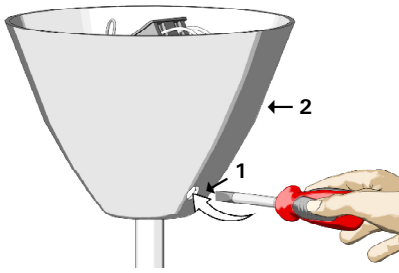
FontanaArte si riserva di apportare tutte le modifiche necessarie al miglioramento del presente prodotto in qualsiasi momento e senza preavviso.

FontanaArte reserves the right to introduce all changes required for the improvement of the present product at any time and without prior notice.

FontanaArte se réserve d'apporter à n'importe quel moment et sans préavis toute modification nécessaire pour l'amélioration du produit.

FontanaArte kann jederzeit und ohne Vorankündigung die technischen und die strukturellen Merkmale verändern, um ihre Produkte zu verbessern.

FontanaArte se reserva el derecho de efectuar las modificaciones que considera puedan mejorar este producto en cualquier momento y sin aviso previo.



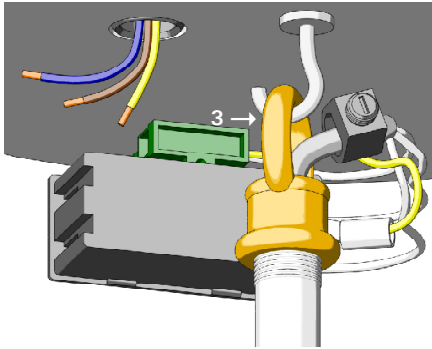
Utilizzando un cacciavite a taglio, svitare il grano (1) e far scorrere il rosone (2) lungo la tige.

By means of a flat-head screwdriver, unscrew dowel (1) and make the ceiling rose (2) slide along the rod.

À l'aide d'un tournevis à fente, dévisser le goujon (1) et faire glisser le boîtier sur la tige.

Den Dübel (1) mit einem Schraubenzieher lockern und die Rosette langs der Stange schieben.

Mediante un destornillador de ranura, destornillar el tornillo prisionero (1) y hacer delizar la cobertura (2) a lo largo de la varilla.



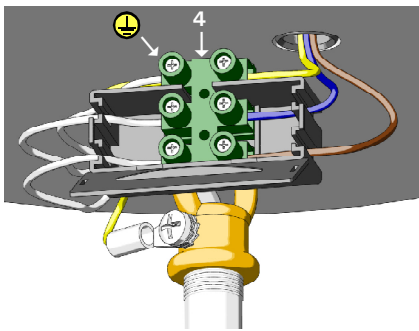
Agganciare la lampada al soffitto attraverso l'occhiello (3).

Hook the lamp to the ceiling by means of eye (3).

Accrocher la lampe au plafond à l'aide de l'œillet (3).

Die Lampe an der Decke durch das Loch (3) anhängen.

Fijar la lámpara al techo mediante la argolla (3).



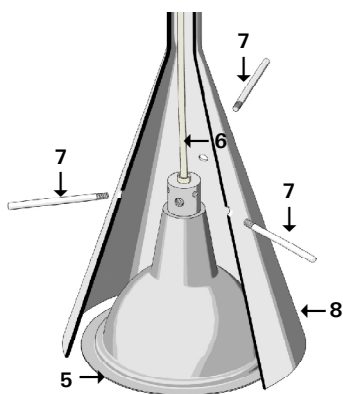
Aprire il morsetto (4) e effettuare i collegamenti elettrici rispettando le posizioni dei cavi come indicato in figura e sul morsetto stesso. Chiudere il morsetto, portare il rosone in battuta al soffitto e fissarlo avvitando il grano (1).

Open terminal (4) and make the electrical connections observing the positions of the cables as shown in the picture and on the terminal itself. Close the terminal, bring the ceiling rose against the ceiling and fix it by screwing dowel (1).

Ouvrir la borne (4) et brancher en respectant les positions des câbles comme indiqué dans la figure et sur la borne elle-même. Fermer la borne, positionner le boîtier en contact avec le plafond et le fixer en vissant le goujon (1).

Die Klemme (4) öffnen, die Kabel anschließen, wie in der Abbildung und auf der Klemme selbst angegeben ist. Die Klemme schließen, die Rosette gegen die Decke positionieren und sie beim Anschrauben des Dübels befestigen (1).

Abrir el borne (4) y efectuar las conexiones respetando la posición de los cables según se indica en la figura y en el borne mismo. Cerrar el borne, poner la cobertura a contacto con el techo y fijarla atornillando el tornillo sin cabeza (1).



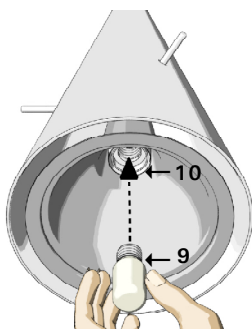
Montare il riflettore (5) sullo stelo (6) e, per fissarlo all'apparecchio, inserire i tre distanziali (7) nei fori che si trovano sul diffusore (8) e avvitarli nei fori del riflettore.

Assemble reflector (5) on stem (6) and, in order to fix it to the fixture, insert the three spacers (7) into the holes on diffuser (8) and screw them in the reflector holes.

Assembler le réflecteur (5) sur la tige (6) et, pour le fixer sur l'appareil, insérer les trois entretoises (7) dans les trous qui se trouvent sur le diffuseur (8) et les visser dans les trous du réflecteur.

Den Reflektor (5) auf die Stange (6) montieren; um ihn an dem Gerät zu befestigen, die drei Abstandsstücke (7) in die Löcher des Diffusors (8) einstecken und sie in die Mittellöcher des Reflektors festschrauben.

Montar el reflector (5) en el vástago (6) y, para fijarlo al aparato, introducir los tres distanciadores (7) en los agujeros que se encuentran en el difusor (8) y atornillarlos en los agujeros del reflector.



Inserire la lampadina (9) nell'apposito portalampada (10).

Insert bulb (9) into the proper lamp holder (10).

Insérer l'ampoule (9) dans la douille adéquate (10).

Die Glühbirne (9) in die dazu bestimmte Lampenfassung (10) einstecken.

Poner la bombilla (9) en el portalámpara adecuado (10).