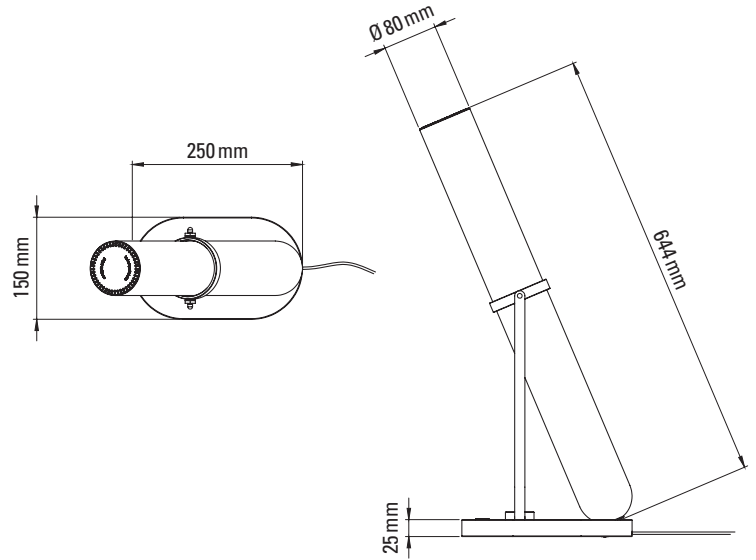




LA LAMPE FRECHIN

de Jean-Louis Frechin



FICHE TECHNIQUE TECHNICAL SHEET



LAMPE DE TABLE TABLE LAMP

Matériaux Materials	Marbre, verre, aluminium Marble, glass, aluminum
Poids net Net weight	3,7 kg
Emballage Packaging	865 x 370 x 270 mm
IP IP	20

Tension Voltage	110/240V
Classe Class	3
Watt Watt	12,4W
Source Source	INTEGRATED LED 2700K Dimmable
Lumens Lumens output	1240 lm (valeur nominale) 1240 lm (nominal value)
Driver Driver	Driver externe fourni Dimmable Step 515 mA / 24V External driver supplied Step dimmable 515 mA / 24V
Câble Wire	Longueur : 2100 mm Length : 2100 mm
Interrupteur Switch	Sur la lampe Interrupteur tactile On the lamp Touch switch
Fiches Plug	A, C, G

FINITION FINISH



Gold
Black
GOLD-BL

DCWéditions
PARIS

71 rue de la Fontaine au Roi
75011 Paris — France
+33 (0)1 40 21 37 60
sales@dcwe.fr