

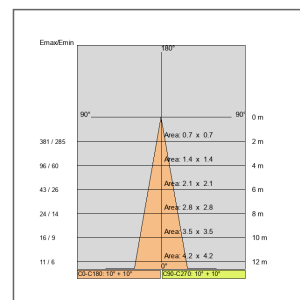
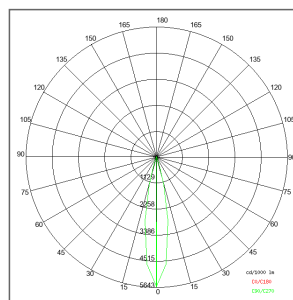
SPOT 35 S 200 mA 840 Nr
COD: E67911-LBN-S

Utilisation:
Exterieur, led
Installation:
Fixation au sol/en applique/plafond
Corps/structure:
Corpe en fonte d'alu
Peinture:
Epoxy powder coated painting with special treatment for outdoors

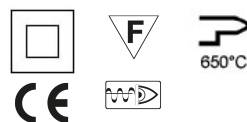
Couleur:
Noir
Réflecteur optique:
a lentille LED méthacrylate
Verre/écran:
Verre trempé clair
Alimentation:
Driver LED intégré sortie en 200 mA continu

Tension: 220-240V 50/60Hz
Faisceau: Symétrique ` faisceau étroit 20°
Classe d'isolation: classe 2
Poids: 0,180 kg
Fil incandescent: 650 °C
Lampe incluse: Oui
Type de LED: Power LED
Luminaire puissance: 3 W
Flux lumineux: 216.5 lm
Vie nominale de la lampe/led: 50000 heures L80 B20
Température de couleur: 4000K
Indice de rendu des couleurs: 80
Constance des couleur: 3 SDCM

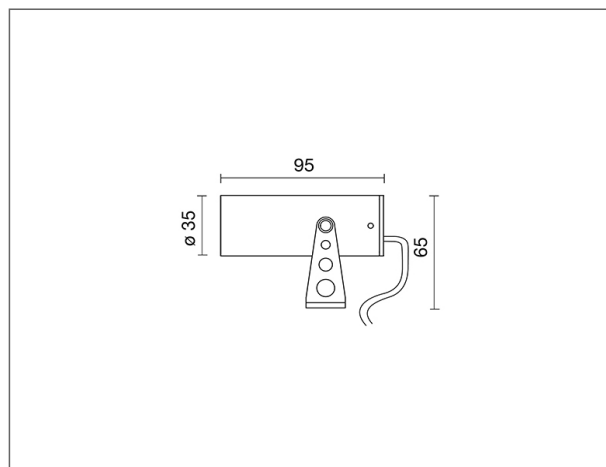
Fiche d'examen: 2022-06-15



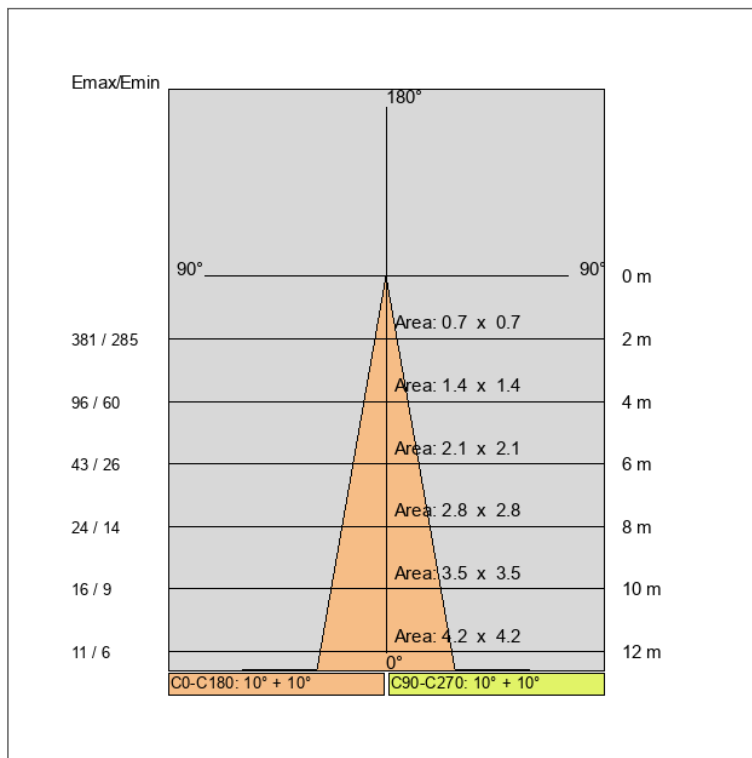
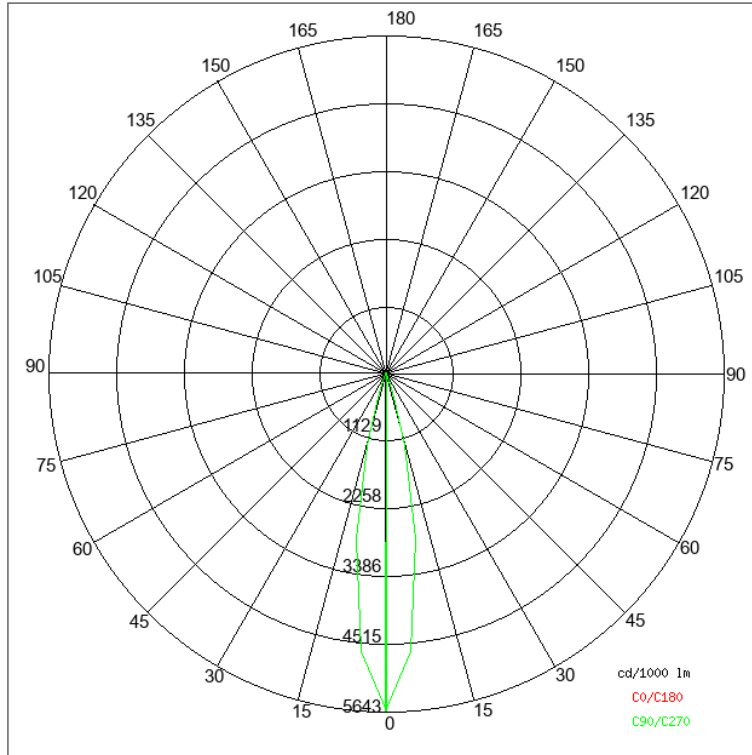
LAMPE: x LED 2 W 270 lm



IK 8 IP 67 A++ RG0



SPOT 35 S 200 mA 840 Nr
COD: E67911-LBN-S



SPOT 35 S 200 mA 840 Nr
COD: E67911-LBN-S



SIDE
LIGHTING INSTRUMENTS

E67911-LBN-S

 Cet appareil est compatible avec les classes de l'énergie de lampes:

A++
A+
A
B
C
D
E

L'appareil est vendu avec une classe énergétique de la lampe: **A++**

874/2012 