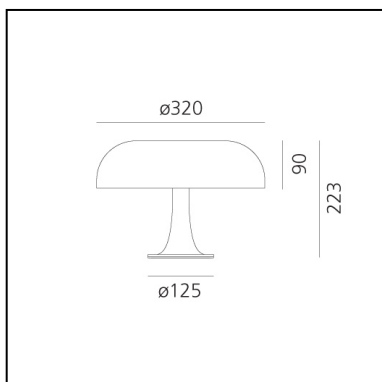


Nessino Orange

Giancarlo Mattioli
Gruppo Architetti Urbanisti
Città Nuova



IP20   **EAC**   



LUMINAIRE

- Watt: **80W**
- Tension: **220V-240V**
- Flux Lumineux (lm): **680lm**
- CCT: **3000K**

DESCRIPTION

L'édition actualisée et revisitée de la célèbre Nesso qui avait remporté, dès sa création, le 1er prix du Concours Studio Artemide/Domus à Milan en 1967. La Nessino exprime brillamment l'esprit de notre époque. Corps et diffuseur en polycarbonate. Lumière direct diffuse vers le bas. Couleurs: blanc ou orange.

CODE PRODUIT: 0039070A

CARACTÉRISTIQUES

- Code Article : **0039070A**
- Couleur: **Orange**
- Installation: **Table**
- Matériaux: **Polycarbonate**
- Séries: **Design Collection**
- Environnement: **Indoor**
- Emission: **Diffuse Et Directe,directe**
- dessiné par: **Giancarlo Mattioli, Gruppo Architetti Urbanisti Città Nuova**

DIMENSIONS

- Hauteur: **cm 22.3**
- Diamètre: **cm 32**
- Diamètre de la base: **cm 12.5**
- Résistance à l'impact: **N/D**
- Test au fil incandescent: **850°C**

SOURCE NON INCLUSE

- Catégorie: **HALO**
- Nombre: **4**
- Watt: **20W**
- Culot: **E14**
- Rendu des couleurs: **100**
- Température de Couleur (K): **3000K**
- Durée de vie (h): **2000h**
- Classe: **A**

SOURCES ALTERNATIVES

- Catégorie: **LED RETROFIT**
- Nombre: **4**
- Watt: **2W**
- Culot: **E14**