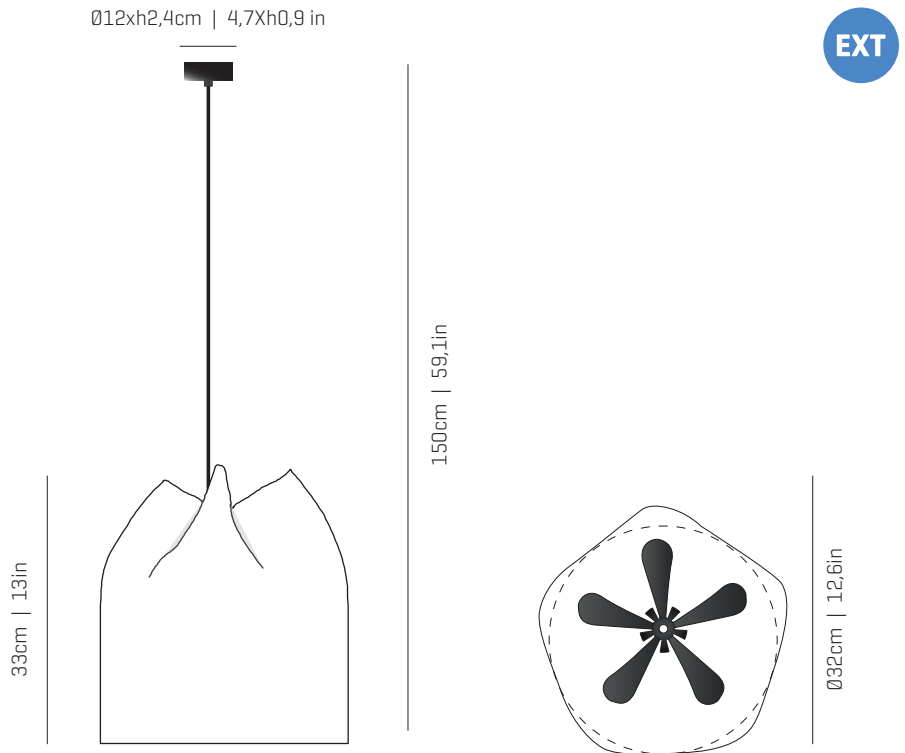


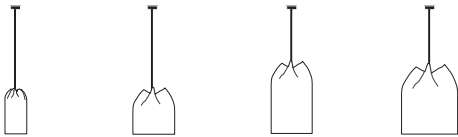
a

by arturo alvarez

agasallo collection OUTDOOR



ref. AG204-EXT

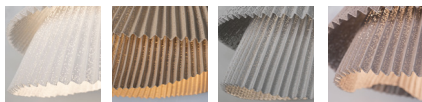


AG104-EXT AG204-EXT AG304-EXT AG404-EXT

MATERIALS & COMPONENTS | MATERIALES & COMPONENTES

LAMP SHADE | TULIPA

Painted stainless steel | One color to choose
Acero inoxidable pintado | Un color a elegir



BL BE G T

CUSTOM
COLOR

RECOMMENDED BULBS

BOMBILLAS RECOMENDADAS

220-240V ~ 50/60Hz

E27 LED Standar - Max. 1x15 W

E27 LED Vintage - Max. 1x15 W
BULB A60 G125 G95 ST64

Only LED BULB suitable for contact with water and use in humid conditions
Solamente Bombillas LED aptas para el contacto con el agua y utilización en condiciones de humedad

TECHNICAL DATA OUTDOOR

DESCRIPCIÓN TÉCNICA EXTERIOR

Standards tested | Normas ensayadas

EN 60598

EN 60529

Degree IP | Grado IP

IP64

CANOPY | FLORÓN

Steel and stainless steel

Coated with epoxy paint in black

Acero y acero inoxidable

Pintado con pintura de poliéster en negro

CABLE | CABLE

Black waterproof neoprene cable H05RN-F

Cable de neopreno negro resistente al agua HRO5RN-F

Standard: 150cm | 59,1in

Length/largo customizable

* Please note that for environments with a high salinity, proper maintenance of the luminaire will be necessary. We recommend cleaning it with a soft brush and remove salt, dust, or dirt deposited by moisture or wind.

* Tenga en cuenta que para ambientes con alto grado de salinidad, será necesario realizar un correcto mantenimiento de la luminaria. Recomendamos limpiar con un cepillo suave y retirar la sal, el polvo o la suciedad depositada por la humedad o el viento.

OTHER DATA | OTROS DATOS

NET WEIGHT

PESO NETO

1,2kg | 2.6lb

PACKAGING

EMBALAJE

51x51x53cm | 20x 20x 20,9in

2,8kg | 6.2lb

ELECTRICAL FEATURES

CARACTERÍSTICAS ELÉCTRICAS



CERTIFICATIONS

CERTIFICACIONES



Agasallo 2 OUTDOOR

ref. AG204-EXT

Suitable for outdoor and indoor use*
Apta para uso exterior e interior*

Box contains | Contenido de la caja:

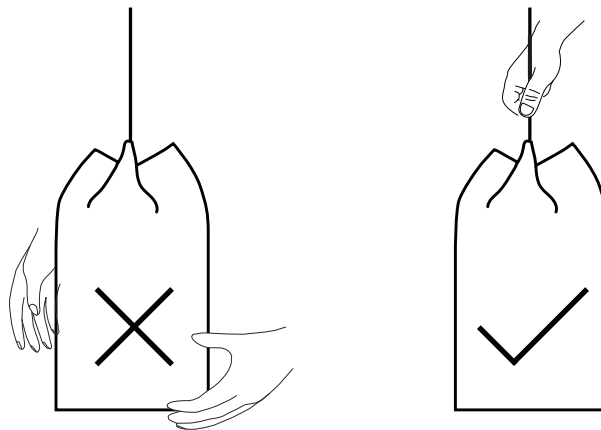
- | | |
|---|--|
| A - Lampshade Tulipa [1] | E - Electrical disposal Ficha [1] |
| B - Canopy IP64 Florón IP64 [1] | F - Screws Tornillos [2] |
| C - Lampholder IP64 Portalámparas IP64 [1] | G - O-ring Junta tórica [1] |
| D - Security screws Tornillos de seguridad [3] | H - Wall Plugs Tacos [2] |



EXT

SAFETY NOTE: Switch off mains supply before commencing installation

INDICACIÓN DE SEGURIDAD : Desconecte la alimentación eléctrica antes de empezar la instalación



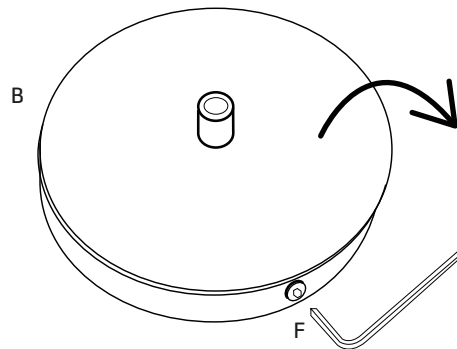
During unpacking, do not handle the luminaire from the bottom area, it could deform it.

Always hold it by the electrical cord.

Durante el desembalaje no manipule la luminaria por la zona inferior, podría deformarla.

Agárrela siempre por el cable eléctrico.

1

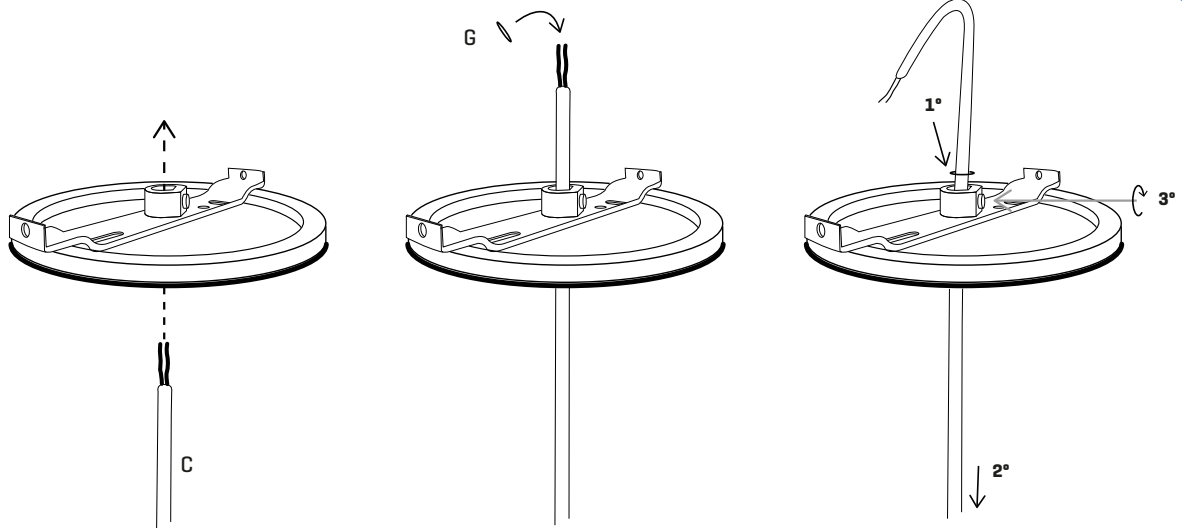


Use an allen key (not included) to open the lid and access the interior of the ceiling rose.

Utilice una llave allen (no incluida) para acceder abrir la tapa y acceder al interior del florón.

2

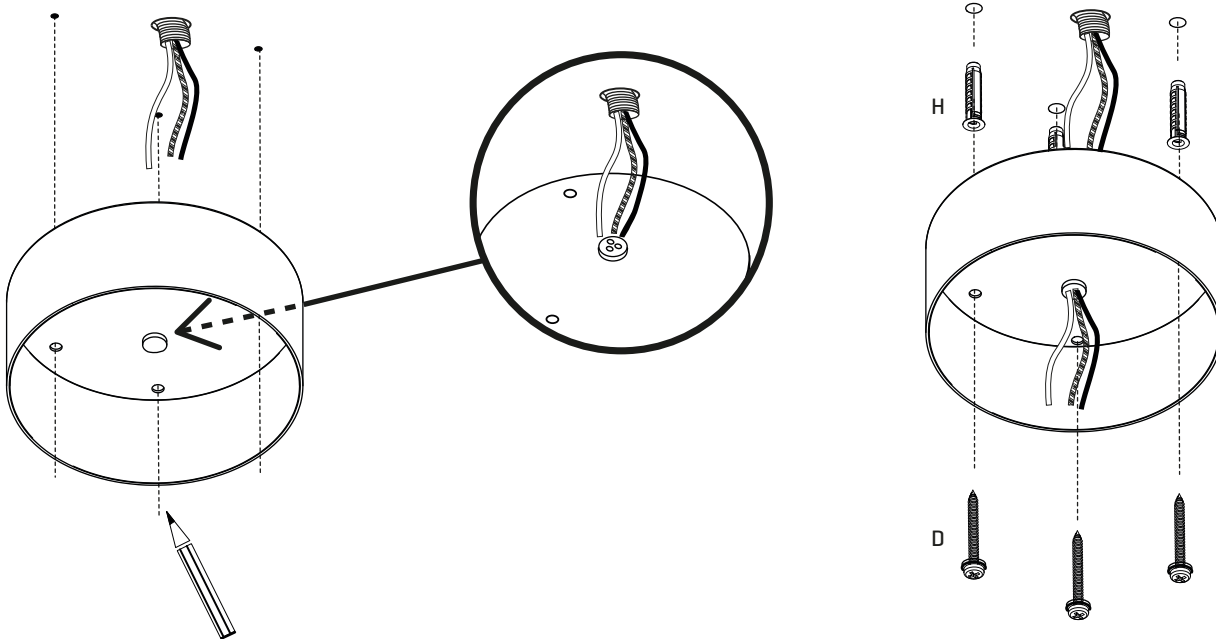
EXT



2.1 Pass the cable through the strain relief; 2.2 Insert the O-ring through the cable; 2.3 Insert it in the strain relief [1st], pull the cable downwards [2nd] and tighten the screw [3rd]

2.1 Pasar el cable por el antitirón; 2.2 Insertar la junta tórica por el cable; 2.3 Introducirla en el antitirón [1°], tirar del cable hacia abajo [2°] y apretar el tornillo [3°]

3

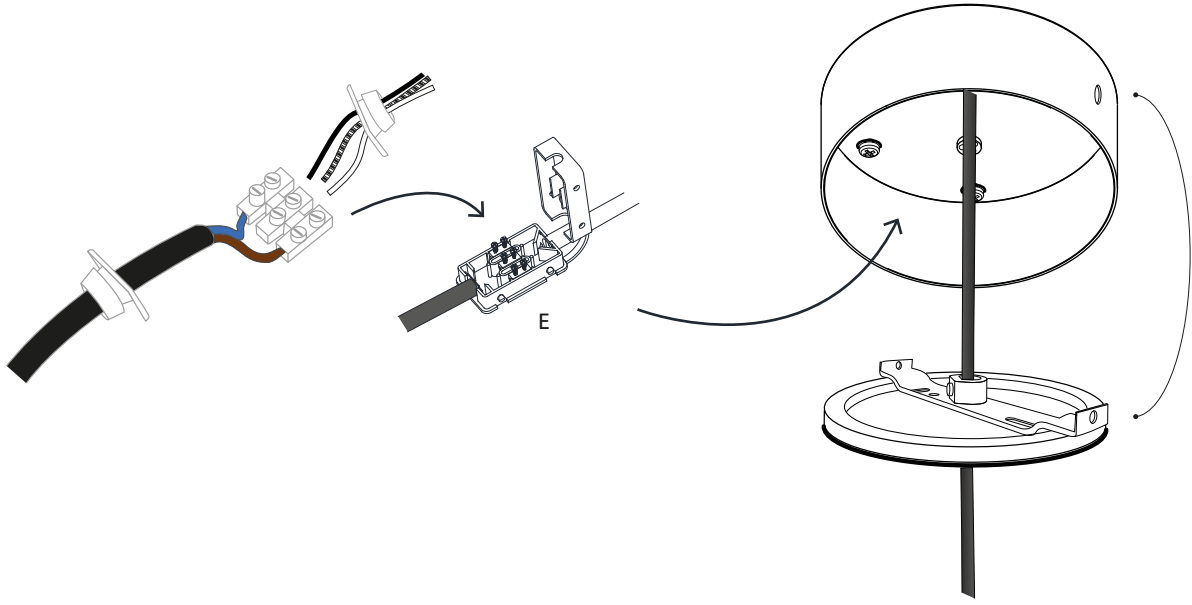


Mark the 3 fixing points to the ceiling; Pass the mains cables through the 3 individual holes to ensure watertightness, the cable used must be made of rubber; Fix the piece with the plugs and screws

Marcar los 3 puntos de fijación al techo; Pasar los cables de la red eléctrica por los 3 orificios individuales para garantizar la estanqueidad el cable utilizado debe ser de goma; Fijar la pieza con los tacos y tornillos

4

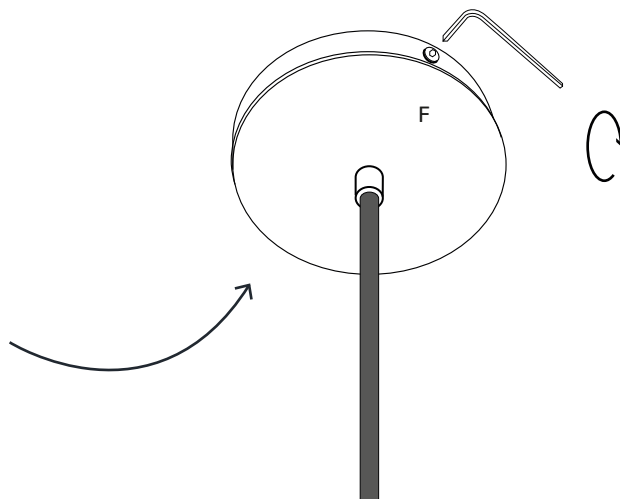
EXT



Make the electrical connection in the connection box, close it and insert it inside the rosette; align the bridge with the hole to make it easier to close the rosette later

Realizar la conexión eléctrica en la caja de conexión, cerrarla e introducirla dentro del florón; alinee el puente con el hojal para que posteriormente sea más sencillo cerrar el florón

5



Close the canopy and tighten the screws removed in step 1 with the allen key.

Cierre el florón y vuelva a atornillar los tornillos retirados en el paso 1 con la llave allen