

# PANGEN

Historical Archive, 2012

L'abat-jour est une coupole à la forme fluide et minimale dont la finition laquée, dans les coloris les plus actuels, offre de surprenants reflets de lumière. Disponible en version suspension ou plafonnier.



## RELATED PRODUCTS

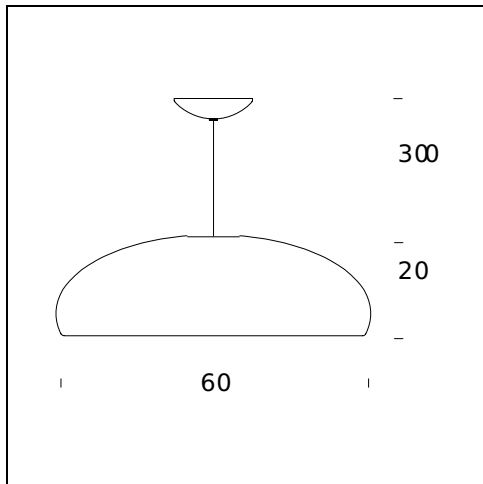


## PANGEN

*Plafonnier*

## SPÉCIFICATIONS TECHNIQUES

Suspension. Corps en aluminium laqué blanc BI (RAL 9003 brillante), noir N (RAL 9005 brillante), rouge R (RAL 3004 brillante). Écran diffuseur en polycarbonate satiné. Câble d'alimentation transparent. Rosace chromée.



**NOM DU MODÈLE:** Pangen

**CODE:** 4196..

**DIMENSIONS:** ø 60 × 20 + 300 cm

**MATERIALS:** Metal

### COULEURS

- Black - RAL Code: RAL 9005 Gloss
- Red - RAL Code: RAL 3004 Gloss
- White Gloss - RAL Code: RAL 9003 Gloss

**AMPOULES:** 3×42W (HA) E27

**CÂBLE D'ALIMENTATION:** Transparent

### CERTIFICATIONS ET SYMBOLES:



Subject to technical modifications and modifications to content