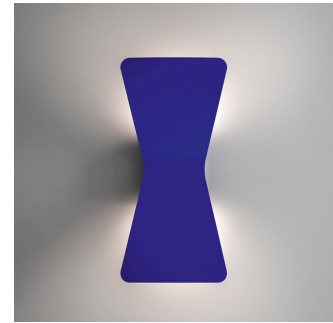


FLEX

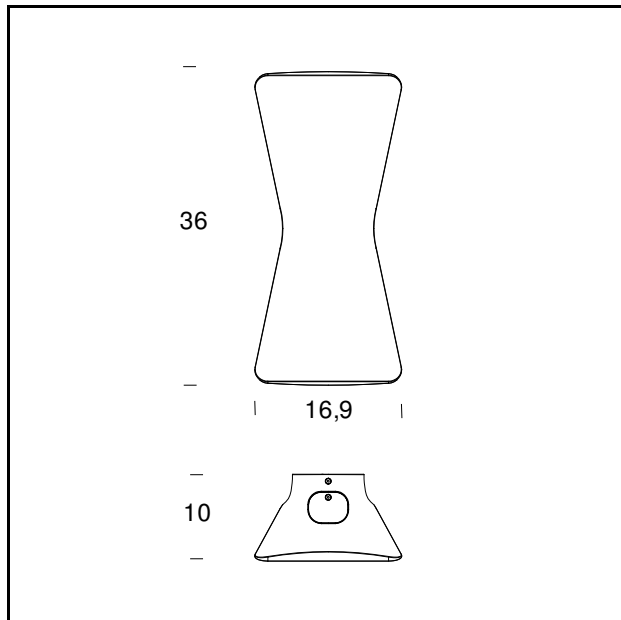
Karim Rashid, 2015

Flex est une applique à la forme iconique et minimaliste. En aluminium moulé sous pression, est à la fois distinctif et rigoureux: il diffuse la lumière vers le haut et vers le bas comme une fine surface flottante.



SPÉCIFICATIONS TECHNIQUES

Applique. Corps en aluminium moulé, peint blanc, noir, rose ou bleu, mat. Double émission de lumière. Alimentateur électronique réglable inclus (1:10V).



NOM DU MODÈLE: Flex

CODE: 4310..

DIMENSIONS: 36x17x10 cm

MATERIALS: Aluminum

COULEURS

- Black - RAL Code: RAL 9005 Matt
- Blue - RAL Code: RAL 5002 Matt
- Pink - RAL Code: RAL 4003 Matt
- White - RAL Code: RAL 9003 Matt

AMPOULES: 2x13W Led (3000 K, CRI > 80, 1350 Lm+1350 Lm)

CERTIFICATIONS ET SYMBOLES:



Subject to technical modifications and modifications to content