

PRODUCT SHEET · FICHE PRODUIT



**ATELIER
ALAIN
ELLOUZ**



EMMA
.édition

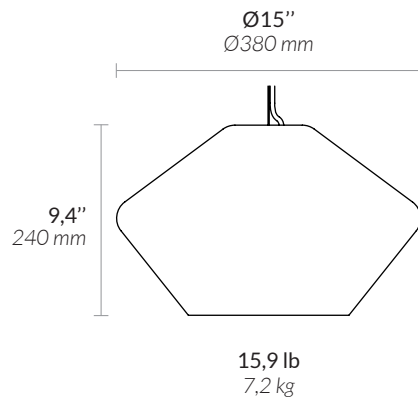


ATELIER ALAIN ELLOUZ
PARIS

EMMA

.édition

PENDANT LIGHT SUSPENSION



EMMA®
DESIGN BY ATELIER ALAIN ELLOUZ
MADE IN FRANCE

MATERIALS MATÉRIAUX

Alabaster
Albâtre

ACCESSORIES ACCESSOIRES

Mat white canopy Ø100mm, stainless steel wire rope
with transparent electric cable (max. 2000 mm)
*Pavillon blanc mat Ø100mm, Filin avec câble transparent
Longueur ajustable sur place (max. 2000 mm)*

SOCKET DOUILLE

E27
Recommended bulb / *Ampoule recommandée* :
LED bulb E27 9W 2700K 800 lm - Dimmable
Ampoule LED E27 9W 2700K 800 lm - Variable

REFERENCE

ED-0019
Available in UL version for the United States
Existe en version UL pour les Etats-Unis

WARRANTY GARANTIE

2 years warranty
Garantie 2 ans

