

BLOM

Andreas Engesvik, 2013

Blom est une lampe de table de petite dimension imaginée par Andreas Engesvik, designer norvégien, qui s'est affirmé au niveau international par sa capacité à véhiculer des émotions, suggestions et idées pour les objets à usage quotidien. D'un encombrement minimal, 24 cm de hauteur pour 15 cm de diamètre, Blom est une lampe légère et divertissante, prête à être manipulée ou déplacée et particulièrement adaptée aux nouveaux besoins des consommateurs. Son nom, contraction du terme blomst (fleur en norvégien), lui vient de sa forme qui, grâce ses écrans en forme de pétales, l'évoque à juste titre. La quantité de lumière est variable grâce à deux écrans qui entourent avec douceur le diffuseur. Leur pivotement sur la base, permet d'atténuer le flux lumineux et de le réguler selon les besoins. Leur juxtaposition procure une émission de lumière maximale. L'ampoule fluocompacte assure une efficacité lumineuse et une faible consommation d'énergie. La base métallique garantit la stabilité de la lampe. Une fois allumée, les pétales en polycarbonate conservent une température permettant leur manipulation à tout moment, évitant le risque de brûlures. Blom est un objet qui s'adapte parfaitement à la vie contemporaine. Elle trouve sa place aussi bien sur une table de séjour que sur un chevet. Nouvelles couleurs : bleu, gris foncé, jaune, violet, vert et rose.

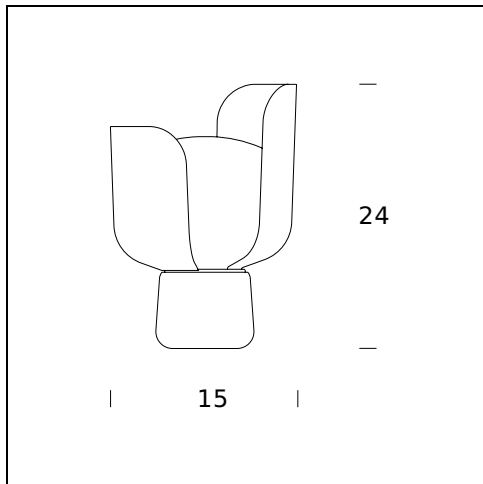


reddot award 2014
winner



SPÉCIFICATIONS TECHNIQUES

Lampe de table. Diffuseur en polyéthylène blanc laiteux opalin, pétales en polycarbonate, base en aluminium laqué. Émission de lumière diffusée, réglable par déplacement des pétales. Interrupteur sur câble de couleur transparent.



NOM DU MODÈLE: Blom

CODE: 4253..

DIMENSIONS: Ø 15 x 24 cm

MATERIALS: Polyethylene, polycarbonate, aluminium

COULEURS

- Blue
- Dark Grey
- Green
- Pink
- Violet
- White - RAL Code: RAL 9010
- Yellow

AMPOULES: 1x11W (FL) E14

PLUG: Transparent

CÂBLE D'ALIMENTATION: Transparent

CERTIFICATIONS ET SYMBOLES:

Subject to technical modifications and modifications to content