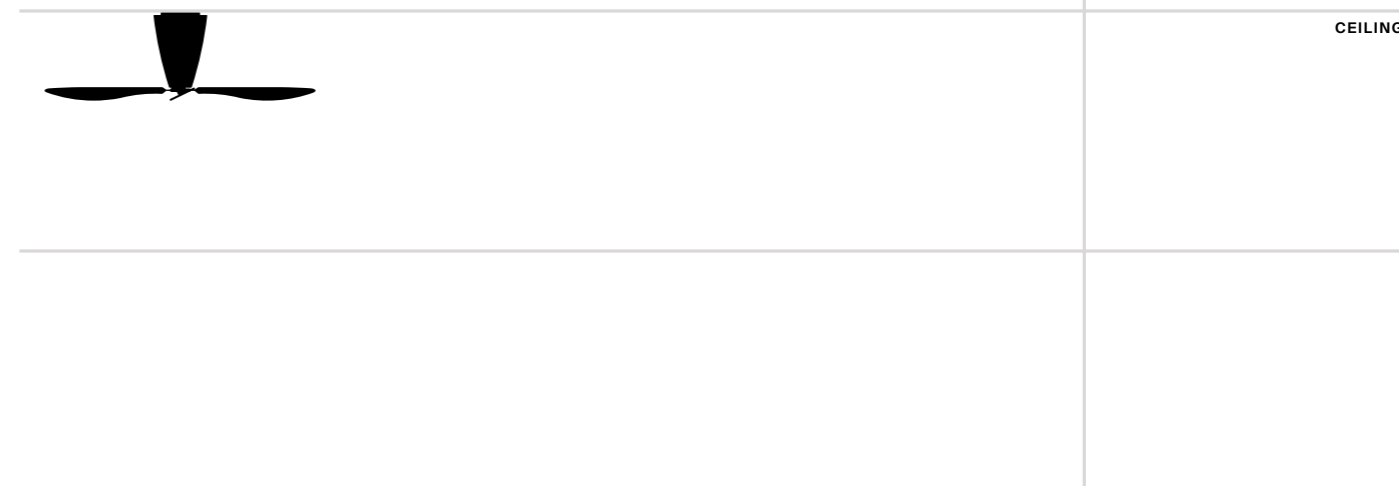


Ferdi Giardini

Blow



Blow



Ferdi Giardini, 1997

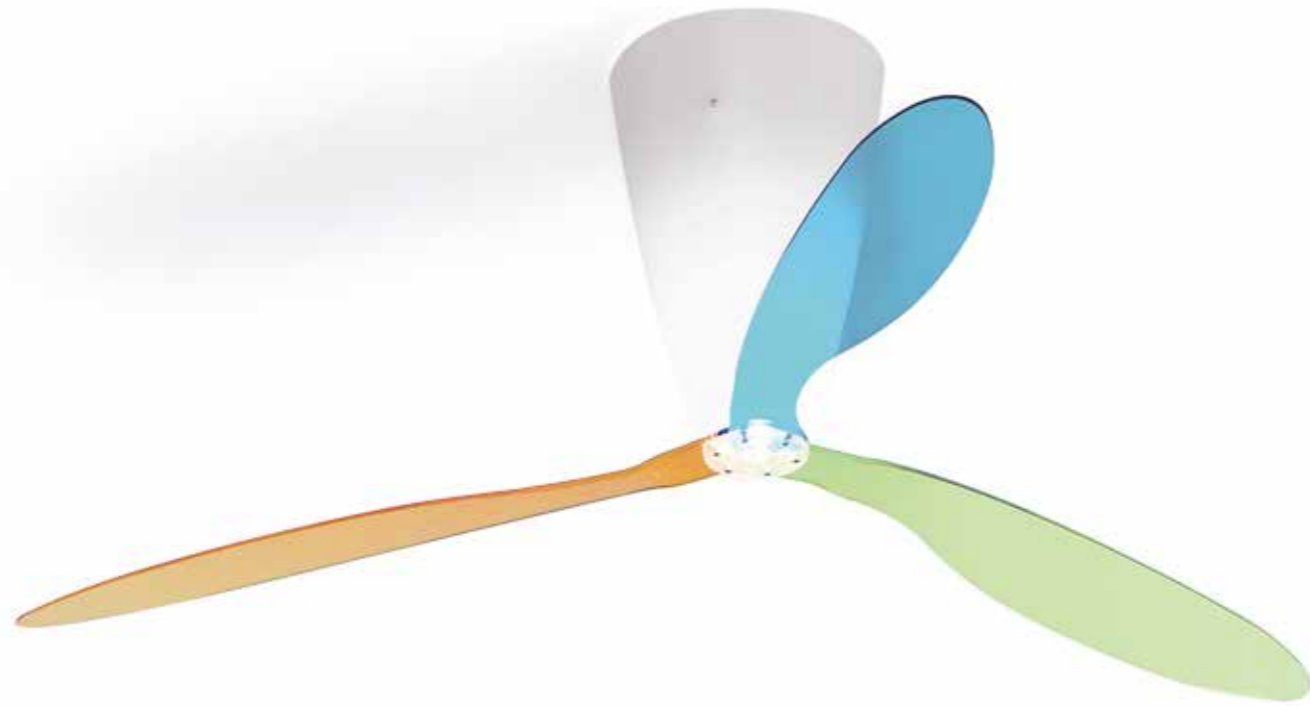
EN Light in weight, essential in design, Blow moves air at variable speeds with a minimum of noise. The rotation of the colored or transparent methacrylate blades does not interfere with the emission of white light in the room.

IT Leggero ed essenziale muove l'aria a velocità regolabile e bassissima rumorosità. La rotazione delle pale in metacrilato, colorate e trasparenti, non interferisce con l'emissione di luce bianca nell'ambiente.

DE Leicht und essentiell, wird die Luft mit einstellbarer Geschwindigkeit lautlos umgewälzt. Die Drehung der farbigen und durchsichtigen Methacrylat-Flügel beeinträchtigt das weiß in den Raum abstrahlende Licht nicht durch Schattenwerfen.

FR Léger et essentiel, il déplace l'air à vitesse réglable et à très faible bruit. La rotation des pales en méthacrylate, colorées et transparentes, n'interfère pas avec l'émission de la lumière blanche dans la pièce.

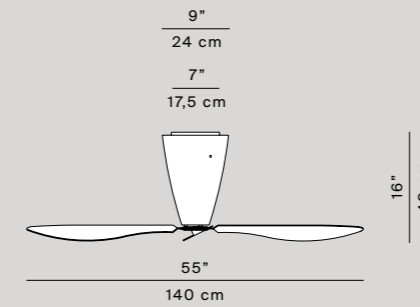
ES Ligero y esencial mueve el aire con velocidad regulable y poquí-simo ruido. La rotación de las palas de metacrilato, coloreadas y transparentes, no interfiere con la emisión de la luz blanca en el ambiente.



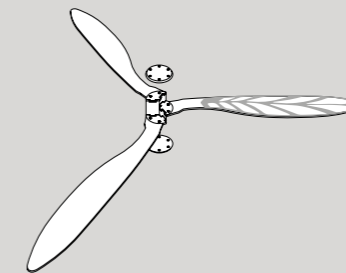
D28

Blow

D28
dimmable
Fan max 55W*
weight 5,3 Kg



D28/1
blades
D28/2
screenprinted blades
weight 1,0 Kg



D28r
remote control



Light source

D28

LED E27 dimmable

EEL

max 105W E27

A++ / A+ / A

max 20W FB E27 (not dimmable)

D

A

Materials

Polycarbonate diffuser, methacrylate blades

Structure finishes

White opal

Blades finishes**

Green Blue Orange Transparent

Screenprinted blades finishes

Transparent

Insulation class

  **CE**

* Three rotation speeds, control for forward and reverse blade motion.

** Colors available only in transparent or multicolored set (green, blue, orange).

TECHNICAL DATA

MOD. Blow

LUCEPLAN 2019/20

MOD. Blow

LUCEPLAN 2019/20