


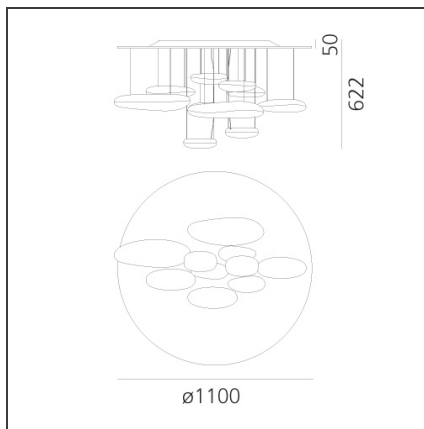
Mercury Ceiling LED 2700K



IP20     

Dimmable: +  -

DESSINS TECHNIQUES



DESSINÉ PAR

Ross Lovegrove

DESCRIPTION

Lampe disponible en version suspension et applique. "Une lampe qui consiste en une série de grands galets fluctuants sous un disque en aluminium simple et moderne. A leur tour, les galets se réfléchissent l'un sur l'autre, en faisant rebondir la lumière entre leurs surfaces biomorphiques lisses. Pendant la journée, l'objet est une sculpture qui réfléchit les dynamiques de la lumière naturelle et le mouvement des personnes passant à proximité". Matériaux : corps lumineux en aluminium moulé sous pression. Corps réfléchissants en matière thermoplastique finition métallisée. Réflecteur en aluminium inoxydable. Couleurs: aluminium satiné et chrome brillant. Emission lumineuse: indirecte. Source LED ou halogène disponible. Dimmable (SwitchDim).

CARACTÉRISTIQUES

Code Article :	1366W10A	Matériaux:	Aluminium, ABS, steel
Couleur:	Polished chrome	Séries:	Design, Hydro
Installation:	Plafonnier, Suspension	Type de projet:	Hospitalité, Bureaux, Résidentiels
Environnement:	Indoor	Emission:	Indirecte

DIMENSIONS

Hauteur:	cm 55	Test au fil incandescent:	650
-----------------	-------	----------------------------------	-----

SOURCE INCLUSE

Catégorie:	LED	Température de Couleur (K):	2700K
Nombre:	2	Color Tolerance:	MacAdam 2SDCM
Watt:	23.62W	CRI:	90
Flux Lumineux (lm):	2656lm	Efficacy:	112lm/W
Typologie:	0	Service Life:	50000-L70

LUMINAIRE

Watt:	58W	Flux Lumineux (lm):	2893lm
Tension:	220V-240V	CCT:	2700K
		Efficiency:	54%
		Efficacy:	49.88lm/W
		CRI:	90
		Dimmable Typology:	Push

Remarques

source LED incluse