


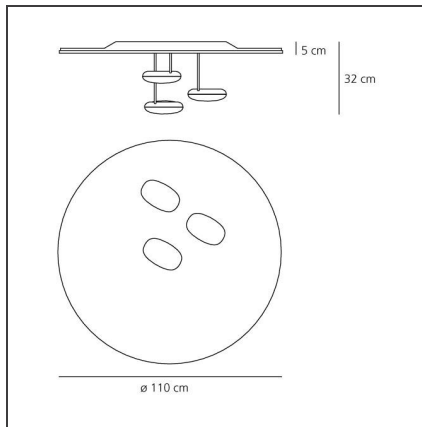
Droplet Ceiling LED 2700K



IP20     

Dimmable: +  -

DESSINS TECHNIQUES



DESSINÉ PAR

Ross Lovegrove

DESCRIPTION

Luminaire disponible en version suspension et applique. "Droplet est une lampe qui ressemble à un lac d'aluminium liquide qui reflète trois galets clairs. Elle a été créée numériquement et elle semble figer dans le temps les ondes qui se croisent pour définir les zones de réflexion, en agissant comme une forme de liquide dichroïque". Matériaux: corps luminaire en aluminium moulé sous pression. Réflecteur en aluminium moulé. Couleurs: aluminium satiné et chrome brillant. Emission lumineuse: indirecte.

CARACTÉRISTIQUES

| | | | |
|-----------------------|-------------|-------------------|------------------|
| Code Article : | 1474W10A | Matériaux: | Aluminium, steel |
| Couleur: | Chrome Poli | Séries: | Design, Hydro |
| Installation: | Plafonnier | Emission: | Indirecte |
| Environnement: | Indoor | | |

DIMENSIONS

| | | | |
|-----------------|-------|----------------------------------|-----|
| Hauteur: | cm 32 | Résistance à l'impact: | N/D |
| | | Test au fil incandescent: | 960 |

SOURCE INCLUSE

| | | | |
|-------------------|-----|------------------------------------|---------------|
| Catégorie: | LED | Température de Couleur (K): | 2700K |
| Nombre: | 3 | Color Tolerance: | MacAdam 2SDCM |
| Watt: | 29W | CRI: | 90 |
| Typologie: | 0 | | |
| Class: | A | | |

LUMINAIRE

| | | | |
|-----------------|-----------|----------------------------|-----------|
| Watt: | 87W | Flux Lumineux (lm): | 3031lm |
| Tension: | 220V-240V | CCT: | 2700K |
| | | Efficiency: | 38% |
| | | Efficacy: | 34.84lm/W |
| | | CRI: | 90 |
| | | Dimmable Typology: | Push |