

## Callimaco LED 2700K



IP20   

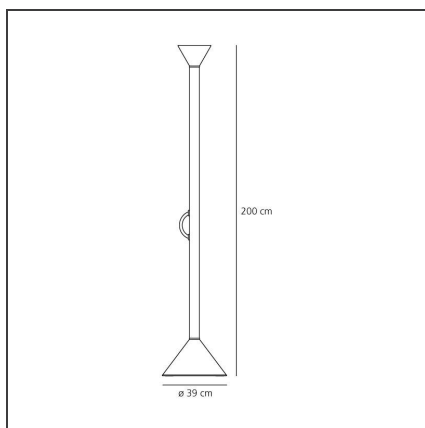
### DESSINÉ PAR

Ettore Sottsass

### DESCRIPTION

Base et diffuseur en acier verni, tige en aluminium verni, poignée en métal chromé. Emission de lumière indirecte. Couleur: multicolore.

### DESSINS TECHNIQUES



### CARACTÉRISTIQUES

<b>Code Article :</b>	A0111W00	<b>Matériaux:</b>	Aluminium, steel
<b>Couleur:</b>	Multicolore	<b>Séries:</b>	Design
<b>Installation:</b>	Lampadaire	<b>Type de projet:</b>	Résidentiels
<b>Environnement:</b>	Indoor	<b>Emission:</b>	Indirecte

### DIMENSIONS

<b>Hauteur:</b>	cm 200	<b>Test au fil incandescent:</b>	650
-----------------	--------	----------------------------------	-----

### SOURCE INCLUSE

<b>Catégorie:</b>	LED	<b>Température de Couleur (K):</b>	2700K
<b>Nombre:</b>	1	<b>Color Tolerance:</b>	MacAdam 2SDCM
<b>Watt:</b>	36.36W	<b>CRI:</b>	90
<b>Flux Lumineux (lm):</b>	3646lm	<b>Efficacy:</b>	100lm/W
<b>Typologie:</b>	0	<b>Service Life:</b>	50000-L70
<b>Class:</b>	A		

### LUMINAIRE

<b>Watt:</b>	43W	<b>Flux Lumineux (lm):</b>	3225lm
<b>Tension:</b>	220V-240V	<b>CCT:</b>	2700K
		<b>Efficiency:</b>	92%
		<b>Efficacy:</b>	75lm/W
		<b>CRI:</b>	90

### Remarques

La source est incluse, avec variateur d'intensité lumineuse.