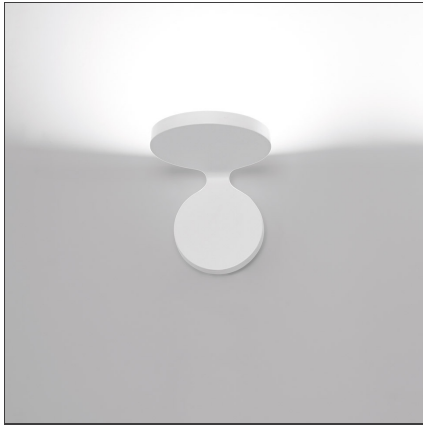


## Rea 12

IP20 

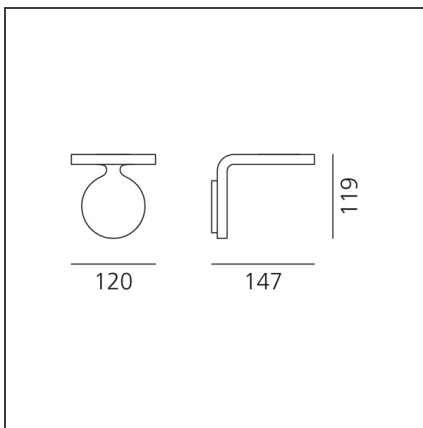
### DESSINÉ PAR

Neil Poulton

### DESCRIPTION

« Rea est comme un petit reflet d'elle-même. Ou «peut-être l'Entreprise de Star Trek, si les concepteurs d'aujourd'hui sont toujours autorisés à se souvenir de leurs rêves d'enfance. » Neil Poulton, designer de l'applique Rea. Un geste doux et clair caractérise cette lampe murale, disponible en deux tailles (120 et 170mm). Deux disques équivalents et perpendiculaires, l'un remplit d'ailleurs la fonction de support de l'applique et l'autre loge la source LED, qui émet de la lumière diffuse indirecte avec un rendement de 90%.

### DESSINS TECHNIQUES



### CARACTÉRISTIQUES

<b>Code Article :</b>	1614010A	<b>Matériaux:</b>	Aluminium
<b>Couleur:</b>	Blanc	<b>Séries:</b>	Design
<b>Installation:</b>	Applique	<b>Emission:</b>	Indirecte
<b>Environnement:</b>	Indoor		

### DIMENSIONS

<b>Longueur :</b>	cm 12
<b>Largeur:</b>	cm 14.7
<b>Hauteur:</b>	cm 11.9

### SOURCE INCLUSE

<b>Catégorie:</b>	LED	<b>Température de Couleur (K):</b>	3000K
<b>Nombre:</b>	1	<b>CRI:</b>	80
<b>Watt:</b>	9W		
<b>Typologie:</b>	0		
<b>Class:</b>	A		

### LUMINAIRE

<b>Watt:</b>	9W	<b>Flux Lumineux (lm):</b>	790lm
		<b>CCT:</b>	3000K
		<b>CRI:</b>	80

### Remarques

Source LED incluse