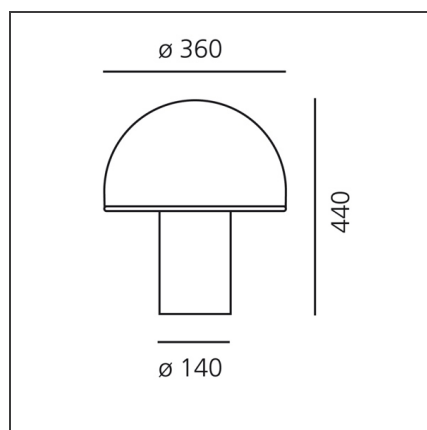


Onfale grand



IP20    

DESSINS TECHNIQUES



DESSINÉ PAR

Luciano Vistosi

DESCRIPTION

Corps et diffuseur en verre soufflé opalin blanc. Bordure du diffuseur en cristal transparent. Disponible en trois dimensions. Emission de lumière diffuse.

CARACTÉRISTIQUES

| | | | |
|-----------------------|---------|------------------------|------------------|
| Code Article : | A006300 | Matériaux: | blown glass |
| Couleur: | Blanc | Séries: | Design |
| Installation: | Table | Type de projet: | Tous les projets |
| Environnement: | Indoor | Emission: | Diffuse |

DIMENSIONS

| | |
|-----------------------------|-------|
| Hauteur: | cm 44 |
| Diamètre de la base: | cm 14 |

SOURCE NON INCLUDE

| | | | |
|--------------------------|-------|------------------------------------|-------|
| Catégorie: | HALO | Class: | A |
| Nombre: | 1 | | |
| Watt: | 20W | | |
| Culot: | E14 | | |
| Catégorie: | HALO | Rendu des couleurs: | 1a |
| Nombre: | 1 | Température de Couleur (K): | 2900K |
| Watt: | 77W | | |
| Lbs: | A60 | | |
| Culot: | E27 | | |
| Durée de vie (h): | 1000h | | |

SOURCES ALTERNATIVES

| | |
|-------------------|-----|
| Catégorie: | LED |
| Nombre: | 1 |
| Watt: | 8W |
| Typologie: | 2 |
| Culot: | E27 |
| Class: | A |
| Catégorie: | LED |
| Nombre: | 1 |
| Watt: | 2W |
| Typologie: | 2 |
| Culot: | E14 |
| Class: | A |

LUMINAIRE

| | |
|-----------------|-----------|
| Watt: | 77W+20W |
| Tension: | 220V-240V |