


Microsurf White



IP20   

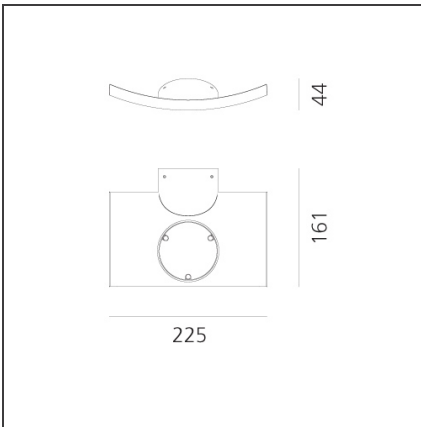
DESSINÉ PAR

Neil Poulton

DESCRIPTION

Microsurf est un signe minimaliste presque imperceptible qui s'intègre dans n'importe quel contexte architectural. Matériaux : aluminium galvanisé verni.

DESSINS TECHNIQUES



CARACTÉRISTIQUES

Code Article :	1646010A	Matériaux:	Aluminium
Couleur:	Blanc	Séries:	Design
Installation:	Applique	Emission:	Indirecte
Environnement:	Indoor		

DIMENSIONS

Longueur :	cm 20	Test au fil incandescent:	850
Largeur:	cm 15		
Hauteur:	cm 4		

SOURCE INCLUSE

Catégorie:	LED	Température de Couleur (K):	3000K
Nombre:	1		
Watt:	20W		
Typologie:	0		
Class:	A		

LUMINAIRE

Watt:	20W	Flux Lumineux (lm):	1942lm
Tension:	220 - 240 V	CCT:	3000K
		Efficiency:	97%
		Efficacy:	114lm/W
		CRI:	80

Remarques

source LED incluse