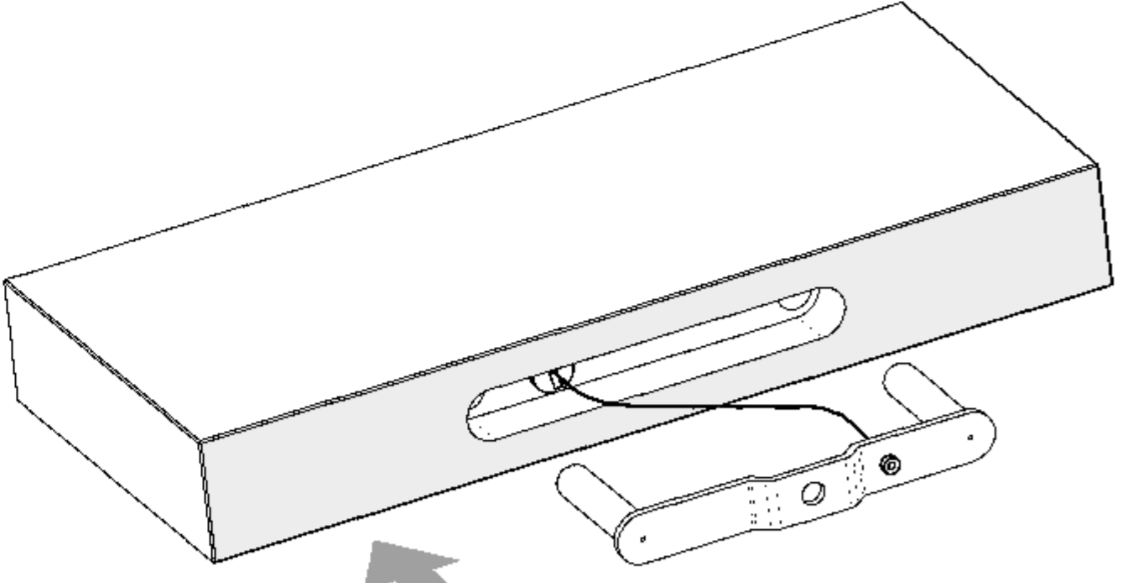


370

650

Ref. 7764



-The side with no lacquered finish faces the wall.
 -La cara que no tiene acabado lacado es la que va hacia la pared.
 -Die nicht fertig lackierte Seite kommt an die Wand.
 -La face qui n'est pas laquée va vers le mur.

Ref. 7763

Ref. 7764

Ref. 7753

Ref. 7764

Ref. 7763

Ref. 7752

Ref. 7762

Ref. 7753

Ref. 7764

Ref. 7753

Ref. 7751

Ref. 7763

Ref. 7752

Ref. 7760

Ref. 7761
7762

Ref. 7763

Ref. 7751

Ref. 7750

Ref. 7753

Ref. 7764

Ref. 7761
7762

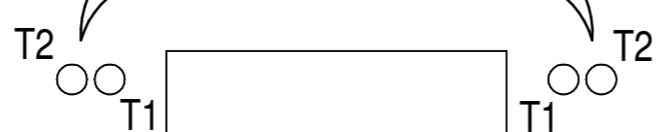
Ref. 7752

REF.	-Points to mark. -Puntos a marcar. -Punkte zum markieren. -Points à marquer.
7750	7750 (1 ut.) + T1 (2 uts.)
7751	7751 (2 uts.) + T1 (2 uts.)
7752	7752 (3 uts.) + T1 (2 uts.)
7753	7753 (4 uts.) + T1 (2 uts.)
7760	7760 (1 ut.) + T2 (2 uts.)
7761	7761 (2 uts.) + T2 (2 uts.)
7762	7762 (3 uts.) + T2 (2 uts.)
7763	7763 (4 uts.) + T2 (2 uts.)
7764	7764 (5 uts.) + T2 (2 uts.)

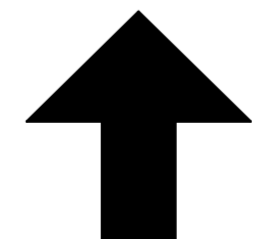
SET

T

-Points to mark for LED block goes here (see table).
 -Puntos a marcar para el modulo difusor (ver tabla).
 -Punkte-Marke für den Diffusor-Modul (s. tabelle).
 -Points à marquer le module diffuseur (voir tableau).



-Direction of the arrow up
 -Orientación de la flecha hacia arriba
 -Der Pfeil muss nach oben zeigen.
 -Direction de la flèche vers le haut



-Template for installation. Don't throw out.
 -Plantilla para Instalación. No tirar.
 -Schablone zur Installation. Nicht entsorgen.
 -Gabarit pour instalation. Ne pas jeter.

VIBIA