

Flat

Design Ichiro Iwasaki.

Référence

5924.

Application

Plafonniers

Type d'installation

Surface

Description

Flat est un grand plafonnier composé de disques horizontaux étagés présentant des surfaces de lumière réfléchie. Sous l'effet de la réflexion, les disques semblent rétroéclairés. Le plafonnier Flat se caractérise par son caractère graphique alliant matérialité et fonctionnalité.

Diffuseur

Diffuseur de polycarbonate

Matériaux

Palère: Acier


Réflecteur: Aluminium


Corps: Acier

Tête: Aluminium

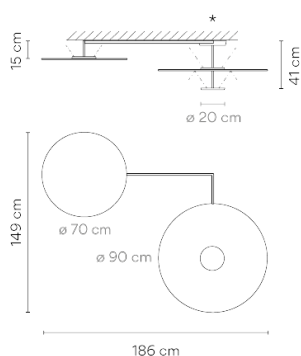
Finition

 **5924-10** White (NCS S 0300-N)

 **5924-72** White, Green L1 (NCS S 0300-N, NCS S 4005-G80Y)

 **5924-73** White, Grey L1 (NCS S 0300-N, NCS S 1000-N)

Croquis



Caractéristiques électriques

3 x LED PLATE 25W 700mA

Total 75.0 W



A+

VIBIA



Source de lumière: 2700K CRI >90 10440 lm 139 lm/W

Transformateur inclus: CC - Constant Current 700 mA 110-240V 50/60Hz

Régulation électronique: DALI 1-10V Push

Régulateur en option: Casambi

Physiques

0 Boîtier / 0.00 x 0.00 x 0.00 m. / Vol. 0.0000 m³ /

Poids brut 0.0 kg. / Poids net 0.0 kg.

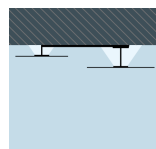
Installation et montage

Suivre les instructions du guide d'installation

Distribution lumineuse

Ambiance indirecte

Luminaire d'éclairage général qui émet le flux lumineux vers le plafond ou le mur de façon à le refléter.



Données photométriques

Certificats

