



Big

Design by Lievore, Altherr, Molina

VIBIA

LIGHT IS CREATION

ASSEMBLY INSTRUCTIONS

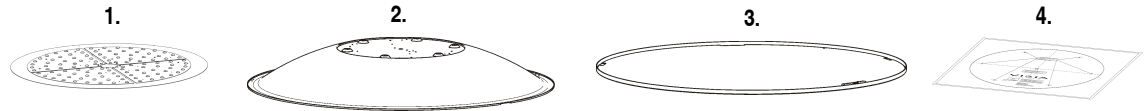
INSTRUCCIONES DE MONTAJE

MONTAGEANLEITUNG

SUPPLIED MATERIAL

MATERIAL SUMINISTRADO

GELIEFERTES MATERIAL



	0532	0533
1 Led plate / Placa de leds / Platte Leds	1 un.	1 un.
2 Diffuser / Pantalla luminaria / Basisteller	1 un.	1 un.
3 Diffuser ring / Aro difusor / Ring	1 un.	1 un.
4 Supplied template / Plantilla instalación / Montage-Schablone	1 un.	1 un.

TECHNICAL SPECIFICATIONS

ESPECIFICACIONES TÉCNICAS

TECHNISCHE DATEN

0532. Net Weight / Peso Neto / Netto-Gewicht	18,90 Kg		4 x LED QUADRANT	16,9W	400mA				~ 50 Hz
0533. Net Weight / Peso Neto / Netto-Gewicht	13,68 Kg		4 x LED QUADRANT	16,9W	400mA				~ 50 Hz

- Class I. Product with an additional protection cable (grounds).
Clase I. Aparato con un cable protector adicional (toma de tierra).
Klasse I. Apparat mit zusätzlichen Schutzleiter (Erdkabel).
- Product protected against solid object as big as or bigger than 12 mm. No protection against water.
Producto protegido contra la penetración de cuerpos sólidos de tamaño igual o superior a 12 mm. Sin protección al agua.
Produkt ist geschützt gegen das Eindringen von Fremdkörpern >12mm. Kein Schutz gegen Eindringen von Wasser.
- Product that CAN be in contact with normally-flammable materials (wood or others).
Está permitido que el producto marcado con este símbolo esté en contacto con materiales normalmente inflamables (maderas u otros).
Es ist erlaubt Produkte mit diesem Etikett auf normal entflammbaren Oberflächen (Holz usw.) zu
- ~ Alternating current
Corriente alterna
Wechselstrom

Caution / Precaución / Vorsicht

EN

Before assembling and installing this product, carefully read the following:

- Switch off the mains before installing the lamp.
- To install on the ceiling, always choose the most adequate fixing tools for the ceiling material.
- If the steel cable or the power cord of this lamp is damaged, it must be replaced only by the manufacturer or their technical service or by a person capacitated to this effect to avoid any risk.
- This lamp is for indoor use only, excluding bathrooms or any type of humid surface.
- We recommend reading the manual before installing the lamp. Keep these instructions for future reference.
- At least two people are needed to install and uninstall the lamp.

ES

Antes de proceder al montaje e instalación de esta luminaria, leer detenidamente las siguientes consideraciones.

- Desconectar el suministro eléctrico antes de proceder a la instalación de la luminaria.
- Para el montaje de la luminaria al techo elegir los elementos de fijación mas adecuados en función del soporte de instalación.
- Si el cable flexible o cordón de esta luminaria está dañado, deberá sustituirse exclusivamente por el fabricante o su servicio técnico, o por una persona con cualificación equivalente con objeto de evitar cualquier riesgo
- Esta luminaria es apta únicamente para su uso en interior, excepto en baños o cualquier tipo de superficie húmeda.
- Recomendamos leer el manual antes de iniciar la instalación de la luminaria. Guardar estas instrucciones para futuras consultas.
- Para el montaje y desmontaje de esta luminaria se recomienda la participación de un mínimo de dos personas.

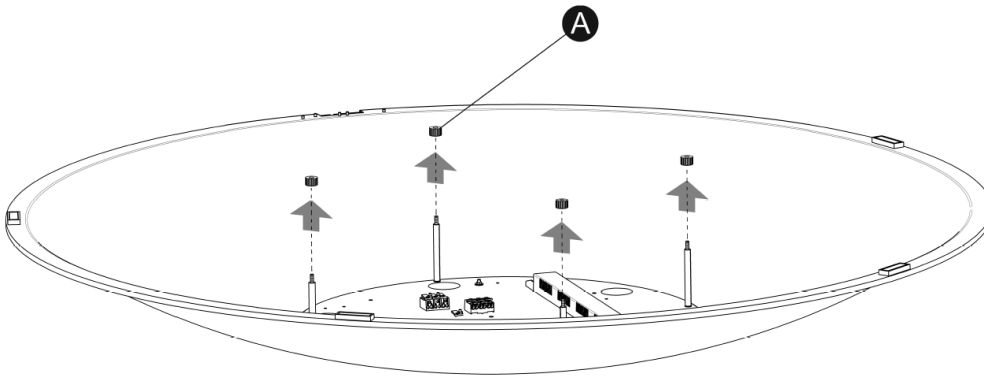
D

Bevor Sie mit der Montage dieser Leuchte beginnen, sollten Sie die folgenden Hinweise in aller Ruhe lesen und berücksichtigen.

- Schalten Sie vor dem elektrischen Anschluss den Strom ab.
- Wählen Sie passend zu der Vorrichtung für die Deckenmontage der Leuchte das dafür geeignetste Befestigungsmaterial.
- Wenn das Kabel dieser Leuchte beschädigt werden sollte, muss es ausgetauscht werden. Dies darf ausschließlich nur durch den Fabrikanten, seinem Kundendienst oder einer hierfür qualifizierten Person geschehen, um jegliche Gefahr ausschließen zu können.
- Diese Leuchte ist ausschließlich für den Gebrauch im Innenbereich vorgesehen, außer Bädern oder anderen Feuchträumen.
- Wir empfehlen vor Montagebeginn die Anleitung zu lesen. Bewahren Sie die Anleitung für etwaige zukünftige Fragen auf.
- Für Montage und Demontage dieser Leuchte wird die Beteiligung von mindestens 2 Personen empfohlen.



1



EN

IMPORTANT NOTICE:

Switch of the mains before installing the lamp.

1. Unscrew the 4 nuts (A).
 2. Hold the template supplied against the ceiling.
- After drilling the holes marked, run the electric cable from your power supply through the opening in the middle of tray (B) and fix it in place using suitable screws and plugs (not supplied).

ES

IMPORTANTE:

Desconectar el suministro eléctrico antes de realizar la instalación de la luminaria.

1. Desenroscar las 4 tuercas (A).
 2. Presentar la plantilla suministrada al techo.
- Después de realizar los taladros en los puntos marcados, pasar el cable eléctrico de su instalación por el orificio central disponible, y fijar la bandeja (B) utilizando los tacos y tornillos más adecuados (no suministrados).

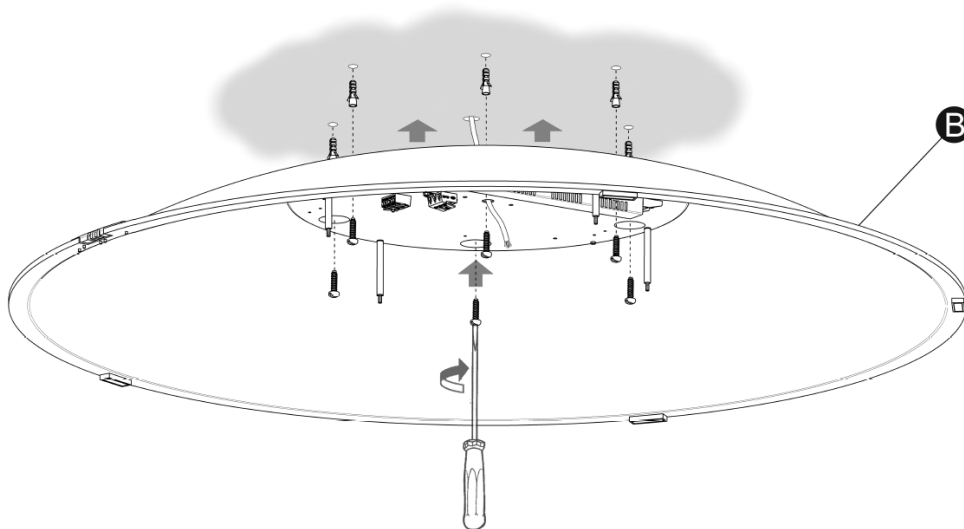
D

WICHTIG:

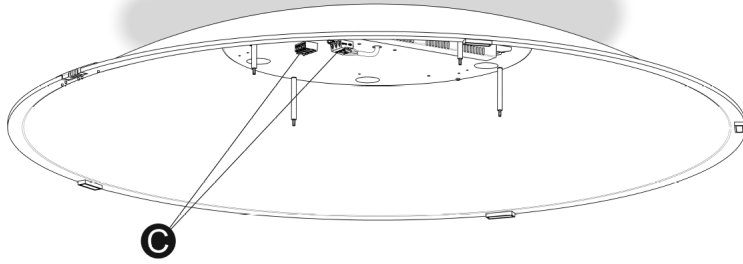
Schalten Sie den Strom ab bevor Sie die Leuchtenmontage realisieren.

1. Schrauben Sie die 4 Muttern (A).
 2. Halten Sie die mitgelieferte Schablone gegen die Decke.
- Nachdem Sie an den gekennzeichneten Stellen Bohrungen vorgenommen haben, führen Sie das Anschlusskabel der Decke durch die zentrale Öffnung und befestigen die Deckenplatte (B) mithilfe geeigneter Dübel und Schrauben (nicht im Lieferumfang enthalten).

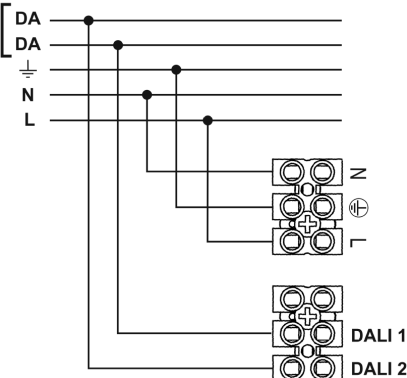
2



3



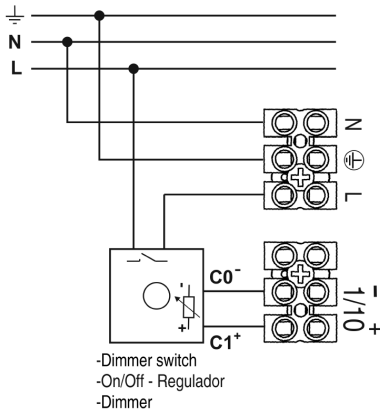
-Digital DALI control signal
-Señal digital de control DALI
-DALI-Digital-Signal



DALI SYSTEM DIMMING
Diagram X

REGULACIÓN MEDIANTE SISTEMA DALI
Diagrama X

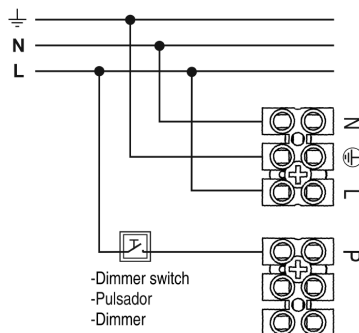
DIMMBAR MIT DALI-SYSTEM
Anschlussschema X



1-10V SYSTEM DIMMING
Diagram Y

REGULACIÓN MEDIANTE SISTEMA 1-10 V
Diagrama Y

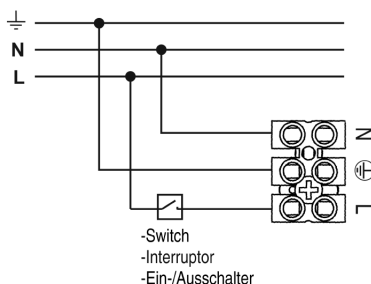
DIMMBAR 1-10V-SYSTEM
Anschlussschema Y



SWITCH DIMMING
Diagram Z

REGULACIÓN MEDIANTE PULSADOR
Diagrama Z

DIMMER MIT TASTEN-REGULIERUNG
Anschlussschema Z



NO DIMMING / SMART CASAMBI
Diagram W

SIN REGULACIÓN / REGULACIÓN SMART
Diagrama W

OHNE DIMMER / SMART CASAMBI
Anschlussschema W

EN

3. Connect the lamp to the electrical mains via the connectors (D) as shown in drawing:

Dimmable with the DALI system: Connect terminal **L**, **N**, **T/T**, while connecting the DALI control digital signal lines at terminals **1** and **2** (see diagram X).

Dimmable 1-10V: Connect terminal **N** and **T/T** at the terminals as shown, while connecting the line running through the dimmer in your installation at terminal **L**. Connect the electronic control signal lines at the terminals **+ -** shown (see diagram Y).

Adjustable with a switch: Connect terminal **L**, **N** and **T/T** at the terminals as shown.

At the terminal **P** (**PUSH**) shown on the second terminal block connect the additional line leading to the switch in your installation (see diagram Z).

Non-dimmable: Connect **N** and **T/T** at the terminals as shown, while connecting the line running through the switch in your installation at terminal **L**. (See diagram W).

NOTE: For Casambi connection, follow the instructions shown in the attached sheet.

For more information, visit <https://casambi.com>

VERY IMPORTANT:

Once the light fitting has been connected and switched on, if you change to a different dimming system this could cause operating problems. In these cases you need to perform a **RESET** on the driver or drivers fitted. Please consult VIBIA.

ES

3. Efectuar la conexión de la luminaria a la red eléctrica en los bloques de conexión (D) tal como se indica:

Regulable con sistema DALI: Conectar polo **L**, **N**, **T/T**, mientras que en los polos **1** y **2** conectar las líneas de señal digital de control DALI. (Ver Diagrama X).

Regulable 1-10V: Conectar polo **N** y **T/T** en los polos según se indica, mientras que en el polo **L** conectar la línea que pasa por el regulador de su instalación. En los polos indicados **+ -** de la segunda regleta conectar las líneas de señal de control electrónico. (Ver Diagrama Y).

Regulable con pulsador: Conectar polo **L**, **N** y **T/T** en los polos según se indica.

En el polo indicado **P** (**PUSH**) de la segunda regleta conectar la línea adicional que pasa por el pulsador de su instalación. (Ver Diagrama Z).

Sin regulación: Conectar **N** y **T/T** en los polos según se indica, mientras que en el polo **L** conectar la línea que pasa por el interruptor de su instalación. (Ver Diagrama W)

NOTA: Si conecta la luminaria utilizando el módulo Casambi, lea las indicaciones del documento adjunto.

Para más información diríjase a la web <https://casambi.com>

MUY IMPORTANTE:

Una vez la luminaria se ha conectado y encendido, si se cambia a otro sistema de regulación puede dar problemas funcionales. En estos casos se necesita hacer un **RESET** sobre el o los drivers montados. Consultar con VIBIA.

D

3. Realisieren Sie den elektrischen Anschluss der Leuchte an den Anschluss-Block (D) wie folgt:

Mit DALI-System dimmbar: Führen Sie an Pol **L**, **N**, **T/T** den Anschluss durch, während Sie die Pole **1** und **2** an die Leitungen anschließen, die zur digitalen DALI-Kontrolle führen. (S. Anschluss-Schema X).

Dimmbar 1-10V: Schließen Sie Pol **N** und **TT** wie angezeigt an die Pole an, während Sie an Pol **L** die durch den Dimmer verlaufende Leitung anschließen. An den gekennzeichneten Polen der zweiten Klemmleiste die Leitungen anschließen, die zu den Kontrollleuchten führen **+ -**. (S. Anschluss-Schema Y).

Dimmbar mit Tastenregulierung: Schließen Sie Pol **L**, **N** und **T/T** an den entsprechend angezeigten Polen an.

An dem gekennzeichneten **P** (**PUSH**) Pol der zweiten Klemmleiste die Zusatzleitung für die Tastenregulierung Ihrer Installation anschließen. (S. Anschluss-Schema Z).

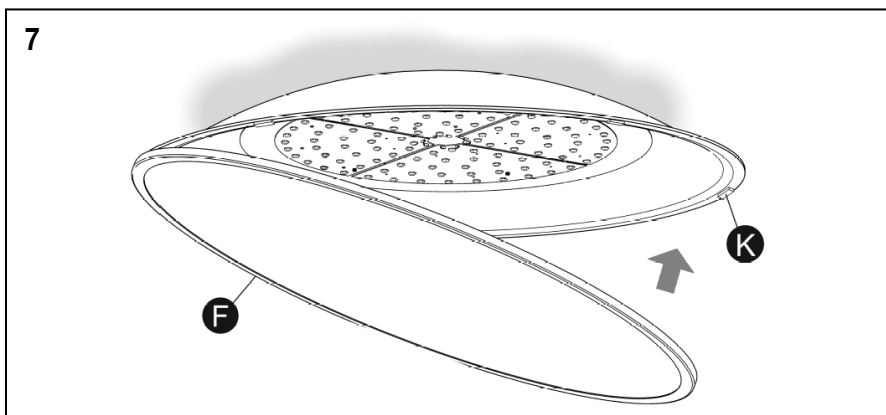
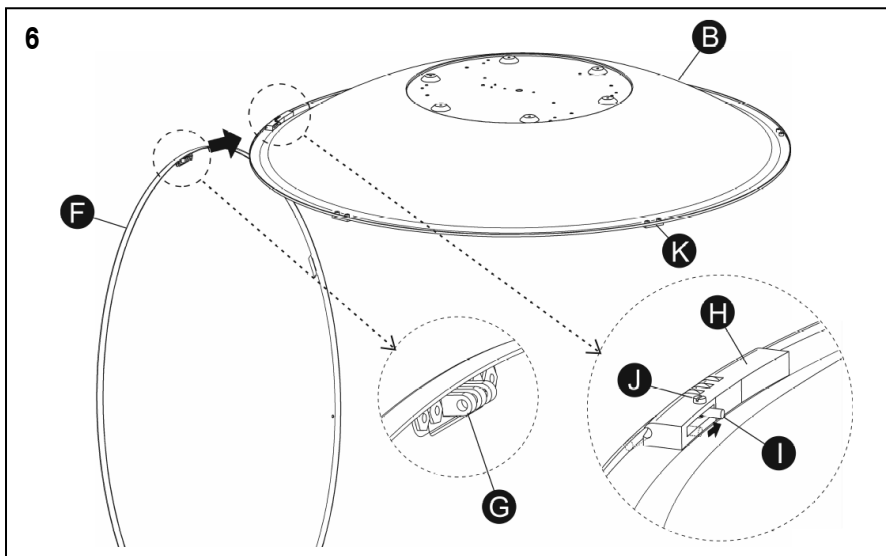
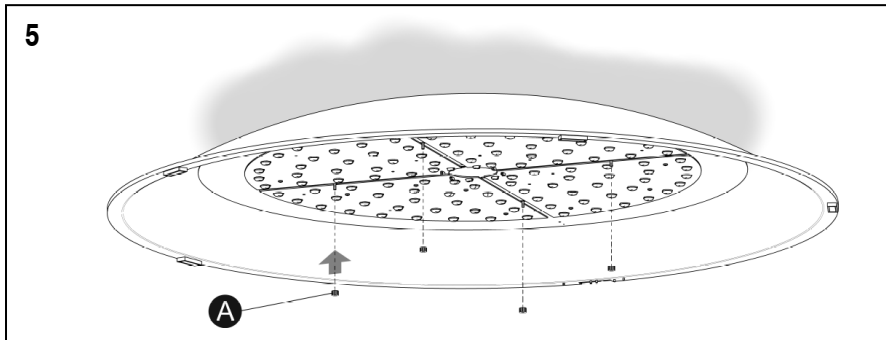
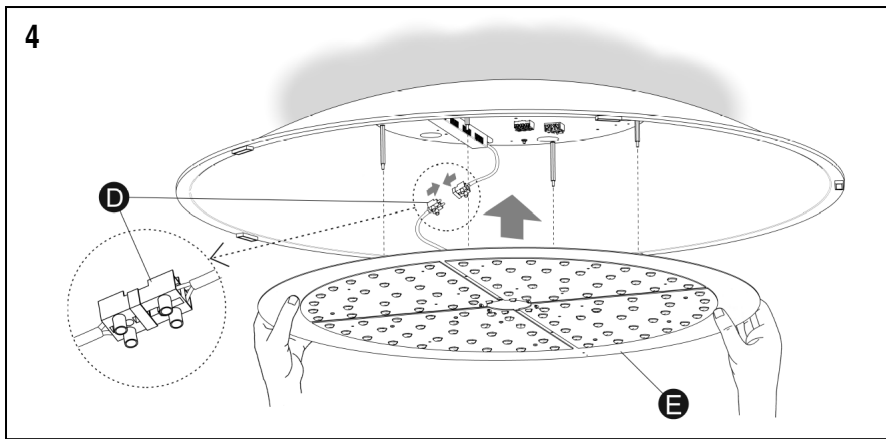
Ohne Dimmer: Schließen Sie **N** und **TT** wie angezeigt an die Pole an, während Sie an den **L**-Pol die durch den Schalter verlaufende Leitung anschließen. (S. Anschluss-Schema W).

HINWEIS: Wenn Sie die Leuchte mit dem Modul Casambi anschließen, lesen Sie die Anweisungen im beiliegenden Dokument.

Weitere Informationen finden Sie auf der Website <https://casambi.com>

SEHR WICHTIG:

Ist die Lampe erst einmal angeschlossen und eingeschaltet, kann ein Wechsel des Dimmsystems zu Funktionsproblemen führen. In diesen Fällen muss am montierten Treiber (oder Treibern) ein **RESET** durchgeführt werden. Fragen Sie bei VIBIA nach.

**EN**

4. Connect the terminal blocks (D) and assemble the LED plate (E).
5. Screwing the nuts (A) by hand, without the aid of tools.
6. Install the ring (F) on the dish (B) as follows: join the piece (G) mounted on the ring to the hinge (H) on the dish. Secure the pin (I) in place by tightening the safety screw (J).
7. Push the ring (F) upwards making sure it is safely kept in place by the magnets (K).
To maintain the lamp, pull the ring (F) downwards till it gets free of the magnets.
IMPORTANT: When the ring is free of the magnets, never let go of it until it is in position to avoid possible damages

ES

4. Conectar las regletas (D) y montar la placa de leds (E).
5. Roscar las tuercas (A) con la mano sin la ayuda de herramientas.
6. Montar el aro (F) en el plato (B) de la siguiente manera: Hay que ensamblar la pieza (G) montada en el aro, en la bisagra (H) montada en el plato. A continuación cerrar el pasador (I) asegurando el montaje roscando el tornillo de bloqueo (J).
7. Desplazar el aro (F) hacia arriba asegurándose que la chapa quede bien enganchada en los imanes (K).
Para el mantenimiento de la luminaria tirar del aro (F) hacia abajo cogiendo de los extremos hasta liberar los imanes.
IMPORTANTE: Cuando el aro este suelto, acompañar con las manos en todo momento durante el desplazamiento para evitar daños.

D

4. Schließen Sie die Klemmen (D) wieder an., und Setzen Sie den Platte Leds (E).
5. Schrauben Sie hierzu die Mutter (A) mit der Hand und ohne die Zuhilfenahme von Werkzeugen fest.
6. Montieren Sie den Ring (F) auf den Teller (B) wie folgt: Man muss das auf dem Ring montierte Teil (G) mit dem Scharnier (H) des Tellers verzapfen. Danach schliessen Sie den Stift (I) und sichern Sie die Montage mit dem Zuschrauben der Blockierungsschraube (J).
7. Bewegen Sie den Ring (F) nach oben und versichern Sie sich, dass er gut mit den Magneten (K) zusammengekoppelt ist.
Für Instandhaltungsarbeiten ziehen Sie den Ring seitlich nach unten um ihn von den Magneten zu lösen.
WICHTIG: Halten Sie den Ring mit den Händen fest sobald die Magnetverbindung gelöst ist, um Beschädigungen bei der Aufklapp-Bewegung zu vermeiden.

Maintenance / Mantenimiento / Instandhaltung**EN** -Use a slightly-wet cotton cloth for cleaning.

-In case of malfunction or damage, please contact the retailer who sold the lamp.

ES -Para limpiar la luminaria, usar un paño de algodón ligeramente humedecido en agua.

-En caso de avería o incidente con la luminaria, contactar directamente con el establecimiento en que se adquirió.

D -Zur Reinigung der Leuchte nutzen Sie einen leicht angefeuchteten Baumwoll-Lappen.

-Im Falle des Ausfalls oder einer Fehlfunktion der Leuchte setzen Sie sich direkt mit dem Unternehmen in Verbindung bei dem Sie die Leuchte bezogen haben.